

ROZDEĽOVACÍ ZOSILŇOVAČ JTR 800



Návod na obsluhu

27.5.2009



Mánesovo nám. 3, 851 01 BRATISLAVA
SLOVAKIA

Tel: +421-2-62240 918
Fax: +421-2-62240 923

VAROVANIE !

Vyhnete sa nebezpečeniu požiaru a úrazu elektrickým prúdom, nevystavujte prístroj vlhkosti a na dážď.

Zabráňte kvapkaniu alebo striekaniu vody na prístroj.

Neotvárajte kryt prístroja ! Hrozí nebezpečenstvo úrazu elektrickým prúdom. Prípadné opravy zverte len kvalifikovaným pracovníkom.

V prípade nutnosti otvorenia prístroja vyťahnite najskôr vidlicu sieťového prívodu zo zásuvky.

VÁŽENÝ UŽÍVATEĽ !

Ďakujeme za prejavenu dôveru vyjadrenú kúpou nášho výrobku a veríme že budete dlhodobo spokojný s jeho užívaním.

Konštrukcii a výrobe zariadenia bola venovaná vysoká starostlivosť, čo pri správnej obsluhu zariadenia zaručuje vysokú prevádzkovú spoľahlivosť a veľmi kvalitné spracovanie audio signálu.

Pozorne si preštudujte tento návod na obsluhu. Pri obsluhu zariadenia sa riadte pokynmi uvedenými v tomto návode na obsluhu. Týmto spôsobom zaistíte spoľahlivý a bezporuchový chod zariadenia.

OBSAH NÁVODU NA OBSLUHU:

1. Úvod
2. Technické parametre
3. Umiestnenie zariadenia
4. Popis a rozmiestnenie ovládacích prvkov
5. Príprava a pripojenie zariadenia
6. Obsluha a prevádzka zariadenia
7. Záruka a servis zariadenia

1. ÚVOD

Rozdeľovací zosilňovač JTR 800 je zariadenie určené pre potreby galvanického oddelenia výstupov, rozmnoženia a zosilnenia audio signálu pre účely profesionálnej zvukovej techniky, obzvlášť pre účely šírenia audio signálu na dlhšie trasy.

Typ JTR 800 má pre každý z ôsmich kanálov 2 vstupy A, B (prepínané cez relé) vstupy a výstupy sú symetrické. Na výstupoch je oddelovací transformátor. Zosilňovač je vhodný pre prevádzku v nahrávacích štúdiách, pre rozhlasové a televízne štúdiá, dabingové pracoviská, ako aj pre všetky aplikácie kde sa vyžaduje rozmnoženie resp. zosilnenie audio signálu do viacerých smerov súčasne.

Inštalácia zosilňovača je jednoduchá. Je vyrobený v prevedení skrinky s výškou 1U = 44,5 mm, s možnosťou montáže, pomocou štyroch skrutiek, do 19" stojanov, resp. zostáv 19" nábytku..



TECHNICKÉ VLASTNOSTI:

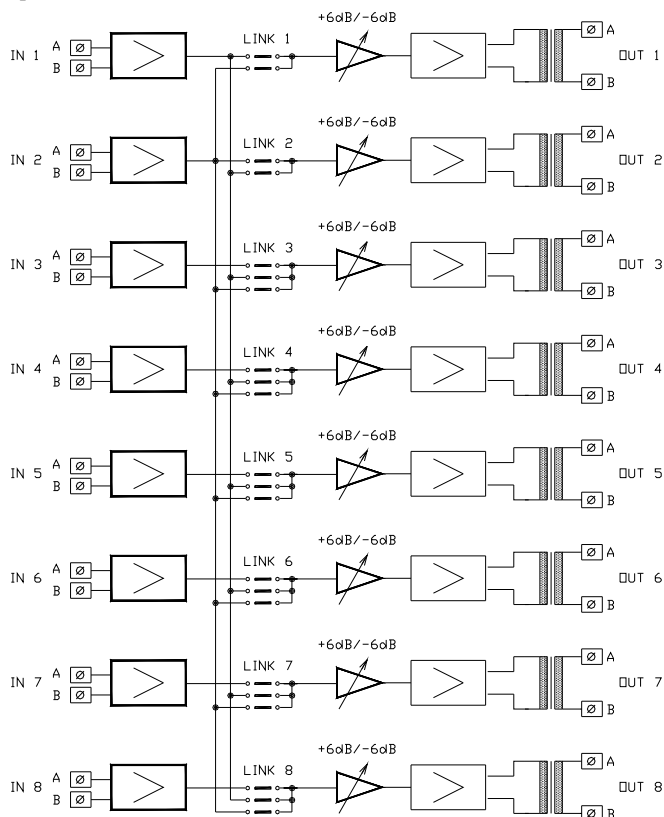
Rozdeľovací zosilňovač JTR800 je určený pre oblasť profesionálnej zvukovej techniky, pre potreby distribúcie resp. zosilnenia úrovne audio signálov.

Distribúcia signálov: Konfiguračnou prepinkou odporom vo vnútri zariadenia je možné na požiadanie zákazníka navoliť vstup 1, alebo vstup 2 na každý z 8-mich výstupov. Každý vstupný kanál 1 až 8 má dva vstupy A,B prepínateľné relátkom. Kontakty jednotlivých relé pre kanál 1 až 8 sú vyvedené na terminaloch na zadnom paneli.

Zariadenie je skonštruované pre zabudovanie do 19" stavebnice o výške 1U. Vstupné aj výstupné konektory sú typu Euroblock. Konektory sú umiestnené na zadnom paneli zariadenia.

TECHNICKÉ PARAMETRE:

Počet vstupov	8, el. sym., Euroblock
Počet výstupov	8, sym. transformátor, Eurobl.
Premodulovanie	+24 dBu
Vstupná impedancia	40 kOhm
Frekvenčná char	±0.4 dB
Odstup signál/šum	>88 dB
Skreslenie	<0.01%, @ 1 kHz
Zaťažovacia impedancia	min. 600 Ohm
Teplota okolia	+10 až +40°C
Rozmery (ŠxVxH)	483 x 44.5 x 200 mm
Hmotnosť	cca 3.5 kg
Napájanie	230 VAC, 50 Hz
Príkon	15 VAC



Bloková schéma



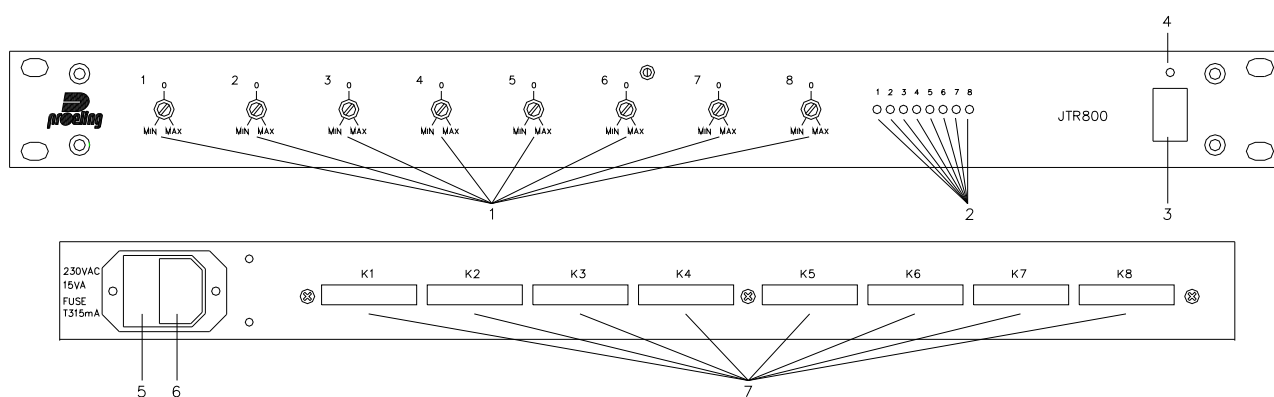
3. UMIESTNENIE ZARIADENIA

Rozdeľovací zosilňovač JTR800 nevyžaduje zvlášť špeciálne podmienky na umiestnenie, ale je potrebné dodržať niektoré všeobecné zásady:

- umiestniť zariadenie tak, aby bol prístup vzduchu k zariadeniu
- neinštalovať zariadenie blízko k zdrojom tepla (napr. radiátory, tepelné potrubia)
- neumiestňovať zariadenie v miestach s nadmernou prašnosťou, mechanickými nárazmi a vibráciami.

Rozsah pracovnej teploty, rozmery a požadovaný rozsah rel. vlhkosti okolia sú udávané v tabuľke technických parametrov zariadenia v tomto návode.

Zosilňovač v prevedení na 19" uchytenie má otvory na montáž do zostáv stojanov. K ochrane čelného panelu pred poškodením možno použiť plastové alebo fibrové podložky pod skrutky.



Obr. 1 Rozmiestnenie konektorov a ovládacích prvkov na prednom a zadnom paneli.

4. POPIS A ROZMIESTNENIE OVLÁDACÍCH PRVKOV

Na obrázku Obr.1 sú znázornené a očíslované jednotlivé prípojné konektory a ovládacie prvky rozdeľovacieho zosilňovača. Názvy a popis jednotlivých prvkov je nasledovný:

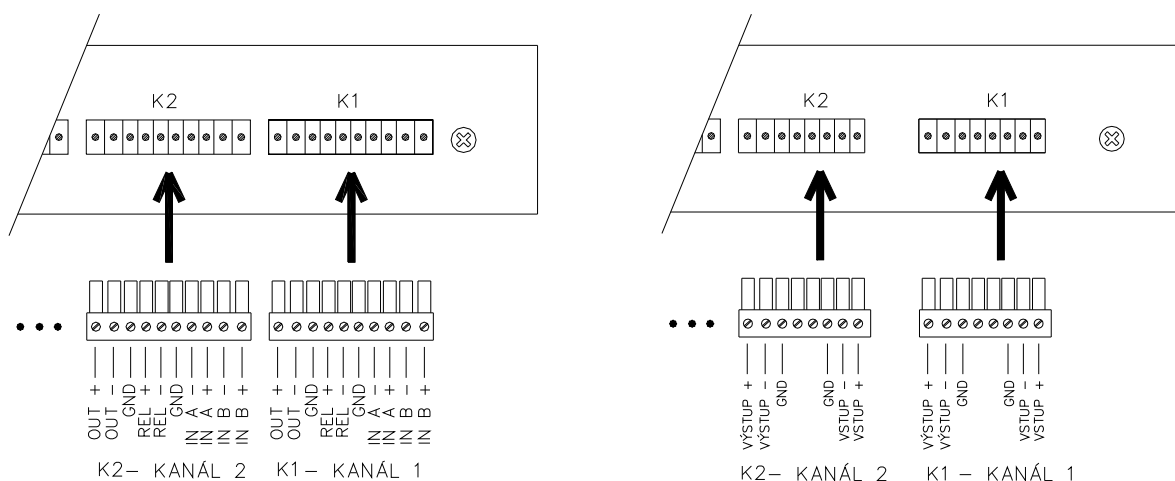
- 1 - Regulátor výstupnej úrovne +6 dBu/-6 dBu - výstup 1,2,3,4,5,6,7,8
- 2 - LED indikátor (žltá LED) prepnutia vstupných relé (A vstup, B vstup) 1 až 8 (možnosť dovybaviť na objednávku).
- 3 - Vypínač napájania zosilňovača.
- 4 - LED indikátor (zelená LED) napájania zosilňovača.
- 5 - Prívod sieťového napätia ~ 230 V/50 Hz.
- 6 - Poistkové puzdro (poistka T315 mA).
- 7 - Vstupno/výstupné konektory pre kanál 1 až kanál.8 (terminál Euroblock 8-pól.).

5. PRÍPRAVA A PRIPOJENIE ZARIADENIA

Po rozbalení je rozdeľovací zosilňovač JTR 800 pripravený k použitiu. Do siete sa zapája pomocou prírodnej sieťovej šnúry, ktorá je súčasťou dodávky. Pred jej zapojením do zásuvky skontrolujte, či sa napätie zhoduje s požadovaným napätím t.j. 230 V, 50 Hz.

Vstupný audio signál, výstupný audio signál a ovládanie relé pre kanálový vstup A alebo B je osobitne vyvedený pre každý kanál 1 až 8 samostatne na konektore K1 až K8 (svorkové konektory Euroblock 8-pólov) na zadnej strane zariadenia. Zapojenie vstupov a výstupov s popisom jednotlivých špičiek na konektoroch K1 až K8 je znázornené na obrázku obr.2a. Vstupy sú el. symeterické. Výstupy sú symetrické galvanicky oddelené. Zaťažovacia impedancia je > 600 Ohm, maximálna výstupná úroveň +24 dBu.

Poznámka: Vyrába sa aj variant JTR800 bez ovládania relé. Zapojenie konektorov je potom podľa obr. 2b



Obr. 2a Zapojenie vstupov a výstupov s relé. Obr. 2b Zapojenie vstupov a výstupov bez relé.

6. OBSLUHA A PREVÁDZKA ZARIADENIA

Obsluha rozdeľovacieho zosilňovača JTR800 je jednoduchá. Po nainštalovaní zariadenia podľa predošlej časti návodu a pripojení na sieť, môžete zosilňovač uviesť do chodu sieťovým vypínačom umiestneným na prednom paneli obr.1. Zelená LED dióda sa rozsvieti a indikuje zapnutie prístroja.

Po pripojení príslušných vstupov a výstupov na zosilňovač, podľa predchádzajúcej kapitoly, si môžete navoliť príslušný audio signál na vstup A resp. B na každom kanále 1 až 8 pomocou relé ovládaného 24 V napätím. Možnosti pripojenia je vidieť na blokovej schéme. Zosilňovač sa dá používať v rôznych pripojeniach t.j. vstup 1 na 2 výstupy, na 8 výstupov, vstup 1 na 4 výstupy a vstup 2 na iné ďalšie 4 výstupy (stereo rozdeľovací zosilňovač), ako aj ďalšie varianty pripojenia pre rozdelenie vstupných audio signálov, resp. len ako 8 separátnych zosilňovačov audio signálu s galvanickým oddelením výstupov. Toto navolenie je možné urobiť pri objednávke zariadenia resp. dodatočne na požiadanie u výrobcu. Podľa typu navolení sa príslušný audio signál objaví na nakonfigurovanom výstupe.

Výstupnú úroveň audio signálu je možné doregulovať v rozsahu +6 dBu/-6 dBu, zapusteným regulátorom pre príslušný kanál 1 až 8 (1) obr.1, na prednom paneli zariadenia.

7. ZÁRUKA A SERVIS ZARIADENIA

Záruka: Výrobca Proeling dáva záruku na chybnú funkciu zariadenia v dôsledku chyby materiálu alebo výroby, zaručuje technické vlastnosti rozdeľovacieho zosilňovača JTR 800 podľa technických parametrov a uznáva reklamácie podľa príslušných právnych noriem. Záručná doba je 24 mesiacov od dátumu predaja. Záruka sa nevzťahuje na chyby vzniknuté nesprávnym používaním a neoprávneným zásahom do zariadenia.

Upozornenie: Výrobca si vyhradzuje právo na prevedenie výrobných zmien a úprav na výrobku, pokiaľ tieto neovplyvnia jeho technické vlastnosti a vzhľad.

Poškodenie pri preprave: Preprava má byť uskutočnená v uzavretých dopravných prostriedkoch a to tak, aby nedošlo k poškodeniu. Pri preberaní výrobku si prekontrolujte balenie, či nie je poškodené. Keď je poškodené oznámte to okamžite prepravnej spoločnosti. Keď poškodenie vzniklo pri preprave, povinnosťou príjemcu dať požiadavku na prepravcu. Keď je balenie v dobrom stave, ale zariadenie je poškodené, kontaktujte firmu Proeling s.r.o.

Skladovanie: Rozdeľovacie zosilňovače JTR800 musia byť skladované tak, aby bola vylúčená možnosť ich mechanického poškodenia. Nesmú byť vystavené škodlivému vplyvu a teplotám mimo rozsah pracovnej teploty podľa techn. špecifikácie.

Servis u výrobcu: Servis rozdeľovacích zosilňovačov JTR800 prevádza výrobca Proeling s.r.o. Pokiaľ je potrebný servis u výrobcu, zašlite na adresu výrobcu:

PROELING s.r.o., Mánesovo nám. 3, 851 01 Bratislava, SLOVAKIA.

Tel.: +421-2-62240 918

Fax.: +421-2-62240 923

