



NÁVOD NA OBSLUHU

Obsah:

1.	Bezpečnostné pokyny	3
2.	Základný popis zariadenia	5
3.	Vlastnosti	5
4.	Funkčné prvky zariadenia	5
	4.1 Predný panel	5
	4.2 Diaľkový ovládač (zabudovaný hudobný prehrávač)	6
	4.3 Zadný panel	6
5.	Obsluha zariadenia	7
6.	Aplikačné príklady použitia	9
7.	Bloková schéma	10
8.	Nákres a rozmery	11
9.	Technická špecifikácia	12
10.	FAQ	12

1. Bezpečnostné pokyny

- Pozorne si prečítajte všetky pokyny v tejto časti návodu pre použitím zariadenia.
- Dbajte na dodržiavanie pokynov uvedených v tomto návode ako aj na bezpečnostné symboly a upozornenia, vrátane všetkých varovaní.
- Požadujeme aby ste si uchovali tento návod na obsluhu pre neskoršie použitie.

Varovania a bezpečnosť

Dôležité bezpečnostné symboly a informácie.

Bezpečnostné symboly a upozornenia popísané dolu sú použité v tomto návode ako prevencia proti možným úrazom a poškodeniam majetku, ktoré môžu byť výsledkom nesprávneho zaobchádzania alebo postupu. Predtým ako začnete používať zariadenie najskôr si pozorne prečítajte tento návod aby ste porozumeli všetkým bezpečnostným symbolom a upozorneniam a vyhli sa tak potenciálnemu bezpečnostnému riziku.



VAROVANIE !

Predstavuje potenciálne nebezpečenstvo rizika, ktoré pri nesprávnom zaobchádzaní môže spôsobiť smrť alebo vážne zranenie osoby.



UPOZORNENIE !

Predstavuje potenciálne nebezpečenstvo rizika, ktoré pri nesprávnom zaobchádzaní môže spôsobiť miernejšie následky ako menšie zranenia osôb a /alebo poškodenie majetku.

Varovania

Pre inštaláciu zariadenia

- Nevystavujte zariadenie na dážď alebo do prostredia kde by mohla do zariadenia vniknúť voda alebo iná tekutina, čo môže spôsobiť požiar alebo elektrický skrat.
- Používajte zariadenie len na napätie vyznačené na zariadení. Pripájanie zariadenia na vyššie napätie ako je vyznačené na zariadení môže spôsobiť požiar alebo elektrický skrat.
- Nestrihajte, neskrúcajte ani inak nepoškodzuje elektrický prívodný sieťový kábel. Nedávajte tento kábel do blízkosti vykurovacích zariadení a tepelných zdrojov a nikdy nedávajte ťažké predmety na tento napájací kábel, vrátane samotného zariadenia, nakoľko toto môže spôsobiť požiar alebo elektrický skrat.
- Presvedčte sa že bol na prípojných termináloch pre reproduktory umiestnený ochranný kryt po kompletom pripojení. Pretože na výstupných termináloch sa môže vyskytovať vysoké napätie, nikdy sa nedotýkajte týchto terminálov a predídete tak elektrickému šoku.
- Presvedčte sa že uzemnenie zariadenia je pripojené na bezpečné uzemnenie – svorku (elektrická zem), aby ste predišli elektrickému skratu. Nikdy neuzemňujte zariadenie na plynové potrubia toto môže spôsobiť veľkú katastrofu.
- Zabezpečte aby zariadenie nebolo namontované na nestabilné miesto alebo podložku, ako napr. vratký nestabilný stôl alebo na šikmé plochy. Toto môže spôsobiť že zariadenie spadne dole a môže spôsobiť úraz osôb alebo poškodenie majetku.

Pre prevádzku zariadenia

- Ak sa objaví nejaká neobvyklá anomália počas prevádzky zariadenia, urýchlene vypnite zariadenie, odpojte sieťovú šnúru pre napájanie zo zásuvky a kontaktujte najbližšieho dealera ArtSound. Nepokúšajte sa používať zariadenie s takouto chybou nakoľko by zariadenie mohlo spôsobiť požiar alebo elektrický skrat.
- - ak zistíte dym alebo cudzí zápach prichádzajúci zo zariadenia
- - ak vnikla do zariadenia voda alebo iný kovový predmet
- - ak zariadenie spadlo alebo ak sa poškodila skrinka zariadenia
- - ak je poškodený sieťový kábel (poškodená izolácia, rozpojený a pod.)
- - ak má zariadenie poruchu (nijaký zvuk)

- Pre zabránenie vzniku požiaru alebo prípadnému elektrickému skratu nikdy neotvárajte zariadenie alebo nedoberajte kryt zariadenia nakoľko je vysoké napätie vo vnútri zariadenia. Akýkoľvek servisný zásah ponechajte na najbližší servis pre zariadenia ArtSound.
- Nedávajte na zariadenie šálky, poháre ani iné predmety obsahujúce tekutiny ani iné kovové predmety. Ak vnikne tekutina do zariadenia alebo spadne do vnútra kovový predmet, toto môže spôsobiť požiar alebo elektrický skrat.
- Nevkladajte drobné kovové alebo horľavé predmety do otvorov pre ventiláciu alebo vetracích otvorov na zariadení, toto môže spôsobiť požiar alebo elektrický skrat.

Upozornenia

Pre inštaláciu zariadenia

- Nikdy nepripájajte alebo neodpájajte sieťový prívodný kábel s mokrymi rukami, takéto konanie môže spôsobiť elektrický skrat a úraz elektrickým prúdom.
- Keď odpojíte šnúru sieťového napájania, uistite sa že ju uchopíte za vidlicu, nikdy neťahajte za samotný prívodný kábel. Prevádzkovanie zariadenia s poškodeným prívodným sieťovým káblom, môže spôsobiť požiar alebo elektrický skrat.
- Keď prenášate zariadenie uistite sa že je prívodná šnúra sieťového napájania odpojená zo zásuvky. Prenášanie zariadenie s pripojenou prívodnou šnúrou pre napájanie zariadenia môže spôsobiť poškodenie tejto prívodnej šnúry a tiež vznik požiaru alebo elektrického skratu. Ak prenášate sieťový prívodný kábel uistite sa že držíte odpojenú samotnú vidlicu sieťového kábla.
- Nezakrývajte otvory pre ventiláciu na zariadení. Ak by ste to urobili môže sa zariadenie vo vnútri prehrievať a toto môže spôsobiť požiar.
- Vyhnite sa inštalácii zariadenie vo vlhkom a prašnom prostredí, nevystavujte zariadenie na priame slnko, do blízkosti vyhrievacích telies alebo na miesta kde sa vyskytuje dym a para, takéto konanie môže spôsobiť vznik požiaru alebo elektrický skrat.

Pre prevádzku zariadenia

- Nedávajte ťažké predmety na zariadenia toto môže spôsobiť ich pád alebo poškodenie, čo môže mať za následok úraz a/alebo poškodenie majetku.
- Presvedčte sa že regulátor hlasitosti je nastavený na minimálnu úroveň, predtým ako vypnete zariadenie sieťovým vypínačom.
- Silný zvuk produkovaný pri vysokej hlasitosti, keď je zariadenie zapínané, môže poškodiť sluch.
- Nepoužívajte zariadenie po dlhšiu dobu ak je zvuk skreslený. Toto poukazuje na poruchu zariadenia, môže sa zvýšiť teplota zariadenia a výsledkom môže byť nakoniec vznik požiaru.
- V prípade ak potrebujete zariadenie vyčistiť, kontaktujte najbližšieho ArtSound dealera alebo servis. Ak sa prach akumuluje na a do zariadenia po dlhší čas, môže to spôsobiť požiar alebo poškodenie zariadenia.
- Ak je prach nahromadený na prívodnom sieťovom kábli a vidlici alebo v sieťovej zásuvke, môže to mať za následok vznik požiaru. Preto vykonávajte periodické čistenie. Navyše pripájajte vidlicu sieťového prívodu do zásuvky bezpečne.
- Vypnite napájanie, odpojte prívodnú šnúru sieťového napájania zo sieťovej zásuvky pre vašu bezpečnosť pri čistení zariadenia alebo ak nebudete zariadenie používať 10 a viacej dní. V opačnom prípade môžete spôsobiť požiar alebo elektrický skrat.

Všetky póly hlavného sieťového vypínača s oddelenými kontaktmi (minimálne 3 mm každý pól) budú zintegrované v elektrickej inštalácii budovy.

V priebehu modernizácie zariadenia, pokiaľ niektoré vlastnosti a špecifikácie uvedené v návode na obsluhu, nemajú aktuálnu funkčnosť sa ospravedlňujeme za akékoľvek spôsobené nepríjemnosti a ďakujeme za vaše láskavé pochopenie.

2. Základný popis zariadenia

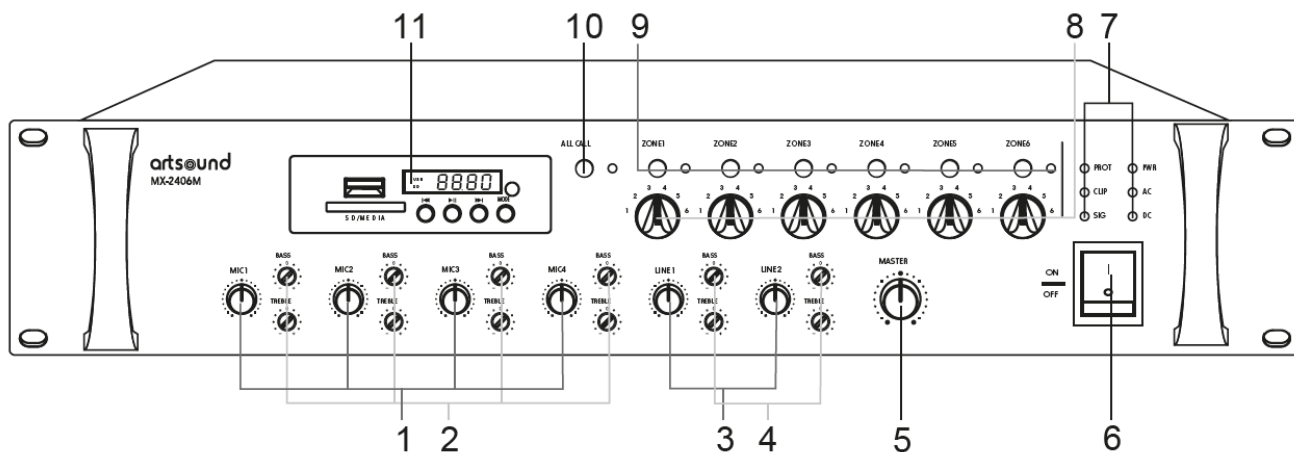
6 zónový mixážny 100V zosilňovač je vyrobený zo zabudovaným multimediálnym prehrávačom. Je vhodný na použitie pre ozvučenie v školách, kanceláriách alebo obchodoch..

3. Vlastnosti

- 4 mikrofónové vstupy, 2 linkové vstupy, samostatná regulácia basy / výšky pre každý kanál
- 6 výstupných zón – každá má samostatnú reguláciu hlasitosti
- zabudovaná siréna (2ú4 tón) a alarm
- zabudovaný multimediálny prehrávač s USB/SD/Bluetooth a FM tunerom. Funkcia nahrávania mikrofónu.
- vstup pre napájanie 24V DC (js)
- fantómové napájanie 48V pre mikrofón MIC1-4 cez prepínač voľby
- možnosť pripojenia mikrofónového pultíka MIC-216 pre selektívne hlásenia - rozšíriteľné na max. 6 jednotiek
- 5 úrovní priorit s nasledovným poradím:
 - vstup EMC (signály vysielané externe)
 - Alarm kontakty (zabudované)
 - TEL vstup / REMOTE MIC (MIC-216)- mikrof pultík
 - Gong (zvonček)
 - MIC 1 (mikrofón 1) má prioritu pred mikrofónmi MIC2-4/LINE1-2
- 70V/100V reproduktorový výstup, 4-16 Ohm reproduktorový výstup (funkcia MONITOR)

4. Funkčné prvky zariadenia

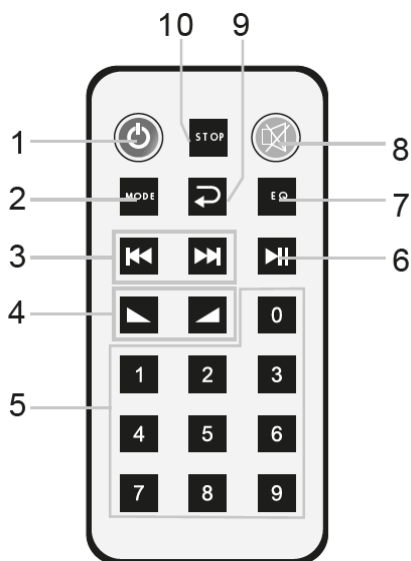
4.1 Predný panel



1. Ovládanie hlasitosti MIC 1-4
2. Regulácia basy/výšky MIC 1-4
3. Ovládanie hlasitosti LINE 1-2
4. Regulácia basy/výšky LINE 1-2
5. Hlasitosť MASTER
6. Zapnutie/vypnutie ON/OFF

7. LED indikátory (PROT/CLIP/SIG/POWER/AC/DC)
8. Regulátory hlasitosti 6 zón
9. On/Off + indikátory 6 zón
10. Hlásenie – všetky zóny
11. Multimediálny prehrávač (FM/USB/SD/Bluetooth)

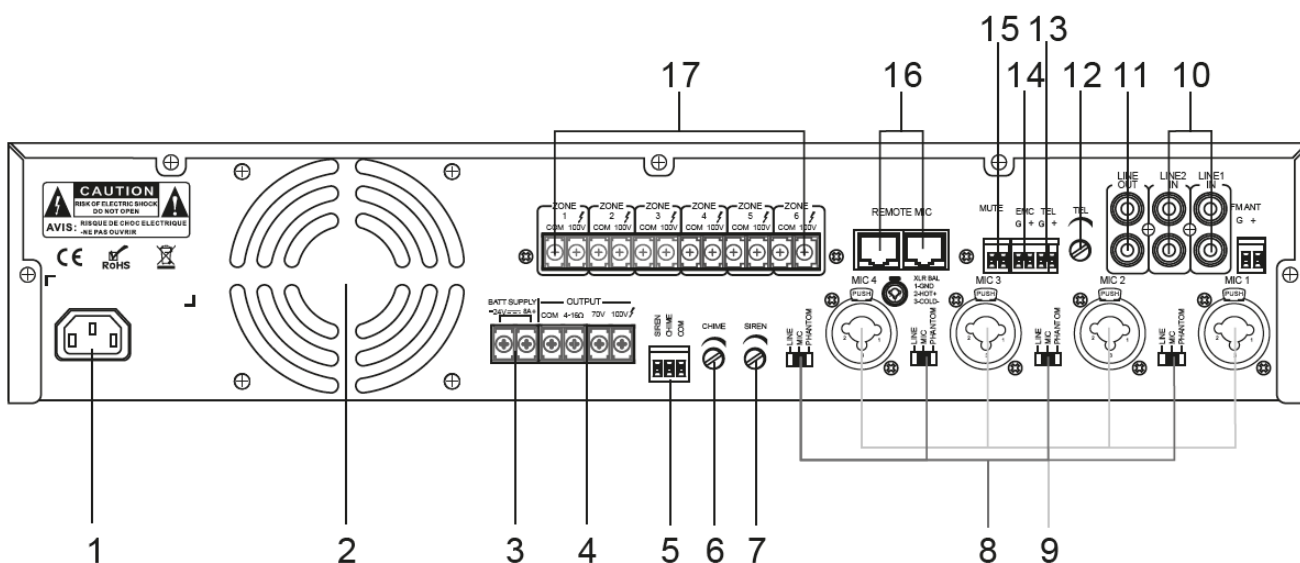
4.2 Diaľkový ovládač (pre zabudovaný multimedialny prehrávač)



1. ON/OFF Zapnutie/Vypnutie
2. Múd (výber zdroja)
3. Predchádzajúca/nasledujúca
4. Hlasitosť +/-
5. 0-9
6. Play/Pause prehrávanie/pauza
7. EQ equalizér
8. Mute (zatlmenie)
9. Opakovanie
10. Stop

Bežný dosah použitia diaľkového ovládača je 8m. Znížené vlastnosti indikujú možné zníženie stavu kapacity batérií.

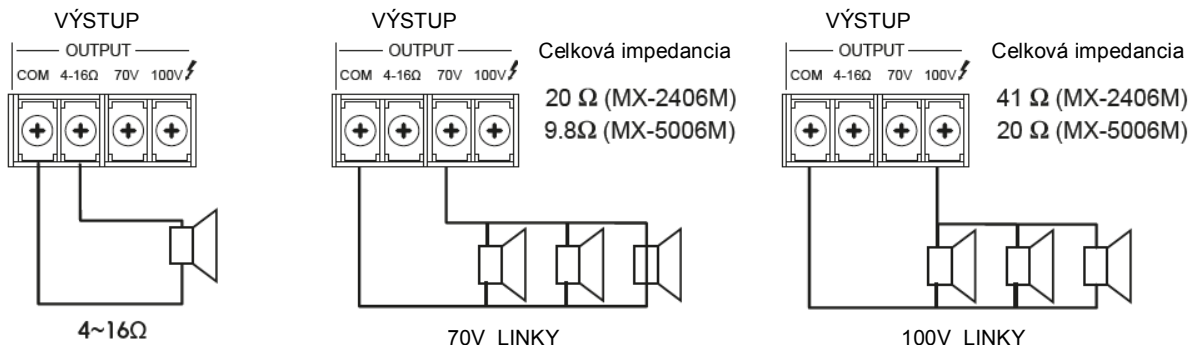
4.3 Zadný panel



- | | |
|---|---|
| <ol style="list-style-type: none"> 1. Napájanie AC 230V/50Hz 2. Mriežka ventilátora 3. Napájanie 24V DC (záložné napájanie) 4. Reprodukčné výstupy 4-16Ω/70V/100V
COM = reproduktorový „-“
70V/100V = reproduktorový „+“
4-16Ω = pre reproduktory 4-16Ω 5. Kontakt pre Alarm/Sirénu 6. Regulátor hlasitosti sirény 7. Regulátor hlasitosti pre Alarm | <ol style="list-style-type: none"> 8. Prepínač voľby LINE/MIC/Fant. napájanie 9. MIC1/MIC2/MIC3/MIC4 Symetrický vstup 10. RCA linkový vstup 11. RCA linkový výstup 12. Ovládanie hlasitosti TEL. vstupu 13. TEL vstup 14. Vstup EMC 15. Vstup pre MUTE 16. Vstup pre MIC-216 (mikrof. pultík) 17. 100V výstupy pre reproduktory - 6 zón |
|---|---|

5. Obsluha zariadenia

5.1 Pripojenie reproduktorov



- Presvedčte sa že je zariadenie vypnuté, pred tým ako idete pripojiť reproduktory
- Počas inštalácie reproduktorov sa uistite, že celkový súčet nominálnych hodnôt výkonov reproduktorov ktoré chcete pripojiť je nižší ako nominálna hodnota celkového výkonu zariadenia
- Nie je možné používať 4-16Ω/70V/100V terminály – svorky súčasne
- **Uistite sa že reproduktorové linky nie sú pretiažené.**

VAROVANIE !



Uistite sa že je všetko upevnené vrátane, ochranných krytov, po ukončení pripájania.

Nikdy sa nedotýkajte reproduktorových terminálov – svoriek, aby ste sa vyhli úrazu elektrickým prúdom.

Neinštalujte tento zosilňovač v malej miestnosti bez dostatočnej ventilácie.

5.2 Pripojenie externého zariadenia

- Presvedčte sa že je zariadenie a všetky pripájané zariadenia vypnuté
- Použite správne káble na pripojenie tohto zariadenia a iných externých zariadení

5.3 Pripojenie sieťového napájania a zapnutie zariadenia

- Uistite sa že zosilňovač a ostatné pripojené zariadenia sú vypnuté.
- Otočte ovládačom hlasitosti MASTER doľava
- Pripojte sieťový napájací kábel AC 230V/50Hz
- Zapnite všetky externé zariadenia a následne zapnite zosilňovač

5.4 Používanie mikrofónu

- Otočte ovládačom hlasitosti zvoleného vstupu doľava, Pripojte mikrofón do zosilňovača
- Otočte ovládač hlasitosti na požadovanú pozíciu
- Zoberte si mikrofón a hovorte jasne počas otáčania regulátora hlasitosti doľava až dovtedy kým sa stratí skreslenie

5.5 Vypnutie

- Otočte ovládač hlasitosti doľava na minimálnu hodnotu
- Vypnite tlačidlo ON/OFF na zosilňovači a následne vypnite externé zariadenia

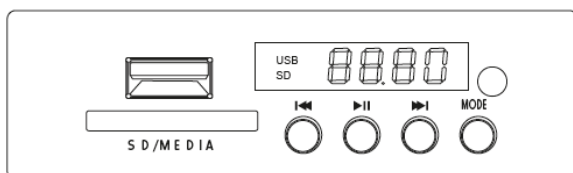


VAROVANIE !

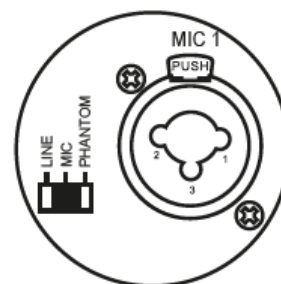
Počkajte aspoň 5 sekúnd, predtým ako zapnete zariadenie znova ako ste ho vypli. Neustále opakované zapínanie a vypínanie zariadenie môže spôsobiť jeho poškodenie.

Hoci ste zariadenie vypli, môže tam byť ešte zvyšková energia, ktorá tam býva obvyčajne vždy prítomná. Vytiahnite zariadenie zo sieťovej zásuvky napájania ak nebudete zariadenie používať po dlhšiu dobu.

5.6 Vstavaný multimediálny prehrávač



Prepínač LINE / MIC / PHANTOM



- USB/SD vstup: automatické zobrazenie pokiaľ je vložené médium
- Tlačidlo „MODE“ – výber zdroja – FM / Bluetooth / MP3 prehrávanie
- Tlačidlo : krátke zatlačenie = predošlá skladba / dlhšie zatlačenie = hlasitosť –
- Tlačidlo : krátke zatlačenie = nasledujúca skladba / dlhšie zatlačenie = hlasitosť +
- Tlačidlo : zatlačenie = pauza prehrávania / opakované zatlačenie = pokračovanie prehrávania

5.7 Funkcia Bluetooth

- Zatlačte tlačidlo “MODE“ kým sa neobjaví nápis Bluetooth
- Ochodte do nastavenia Bluetooth na zariadení ktoré chcete pripojiť a pripojte ho na zosilňovač
- Opakovane pripojené zariadenie bude automaticky rozpoznané

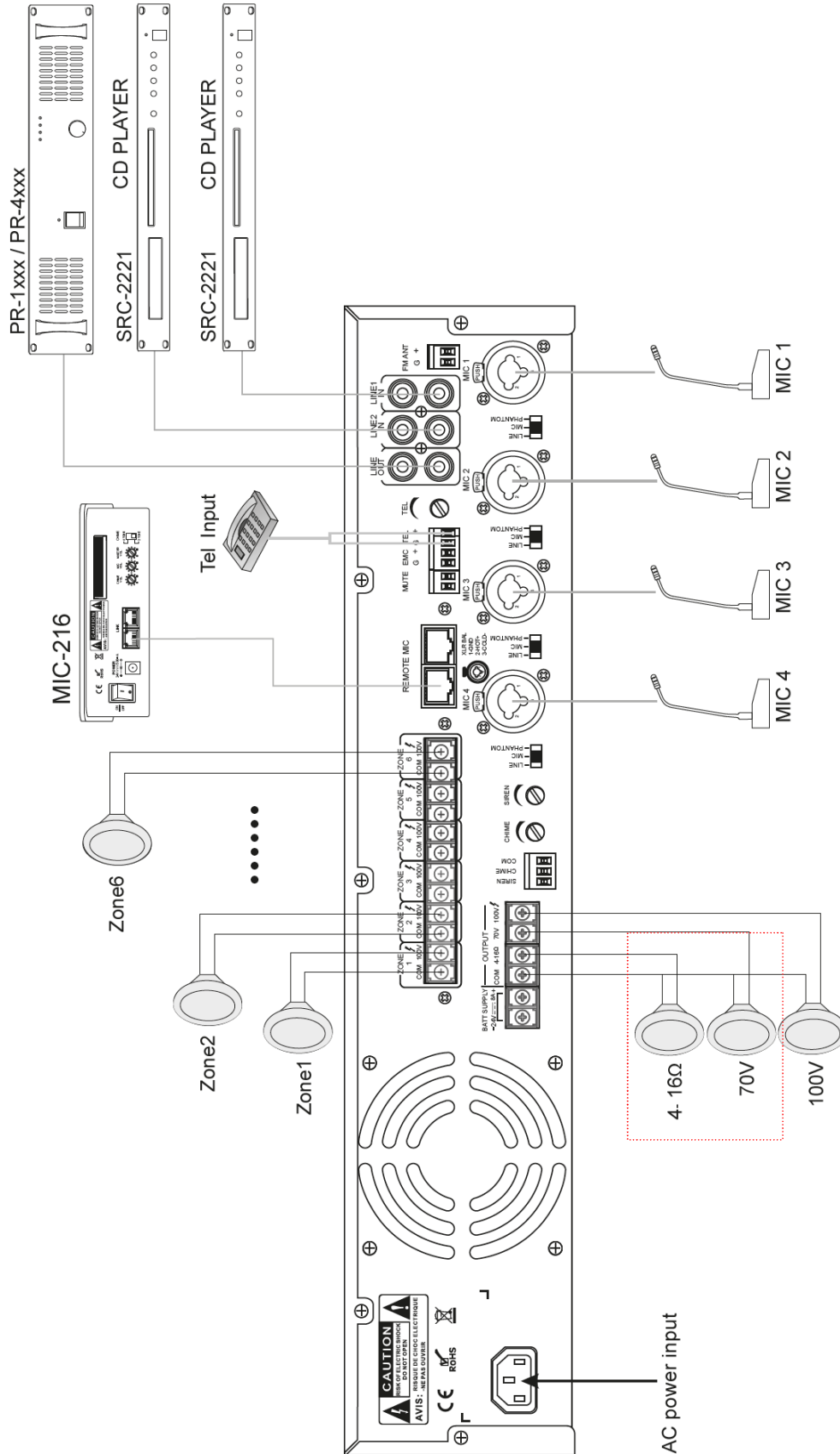
5.8 Voľba prepínača LINE / MIC / PHANTOM

- Zvoľte polohu LINE ak je externé zariadenie typu CD, DVD alebo podobné
- Zvoľte polohu MIC ak chcete pripojiť mikrofón (dynamický mikrofón)
- Zvoľte polohu PHANTOM ak chcete použiť kondenzátorový mikrofón s napájaním – fantómové napájanie 48V bude aktivované pre tento mikrofónový vstup

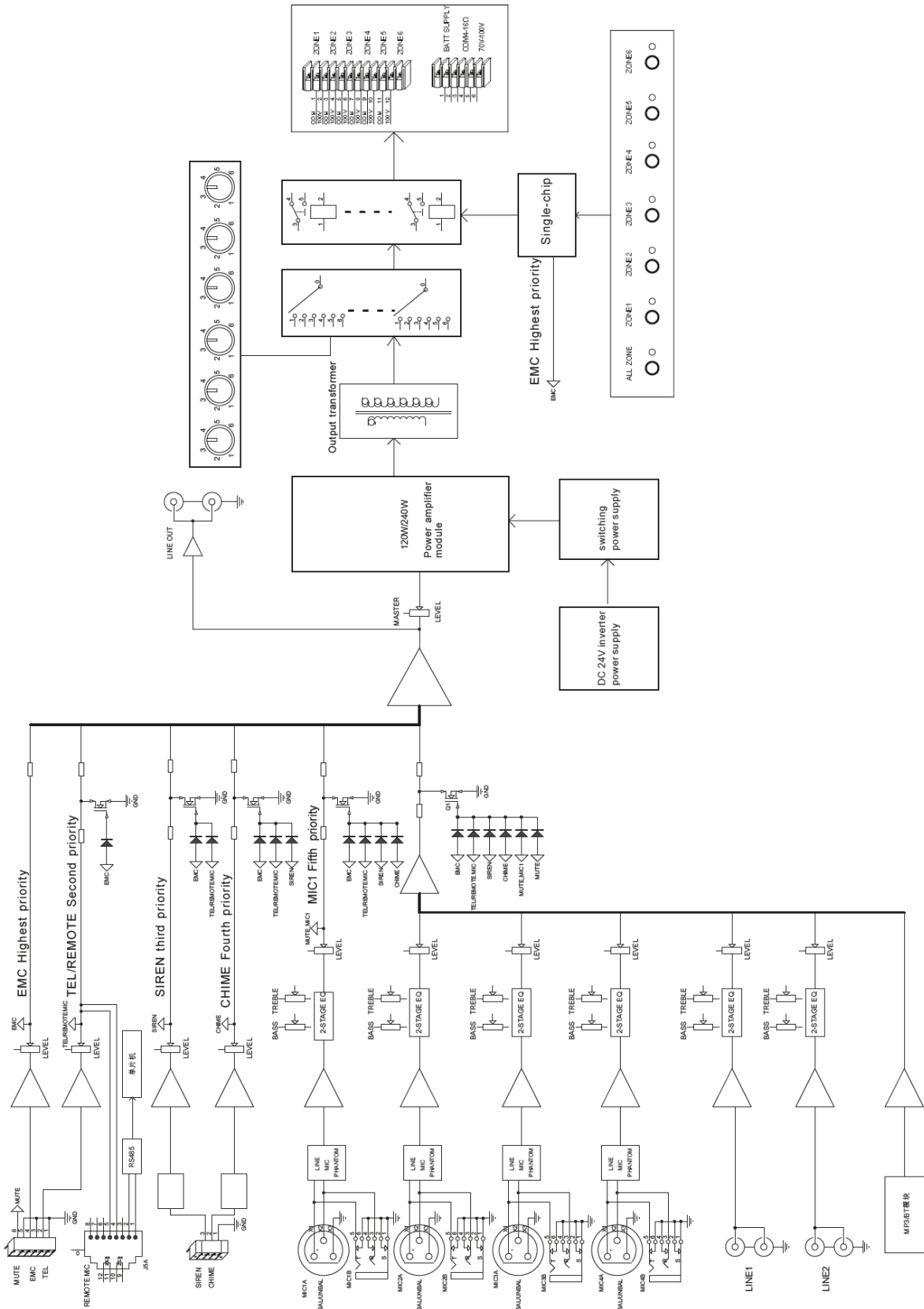
5.9 Selektívne hlásenie cez mikrofónový pultík (MIC-216)

- Pripojte mikrofónový pultík (MIC-216) do jedného z dvoch terminálov RJ-45 na zadnej strane zariadenia pre možnosť selektívneho hlásenia alebo generálneho hlásenia a možnosť diaľkovej aktivácie vstavaného tónového generátora

6. Aplikačné príklady použitia

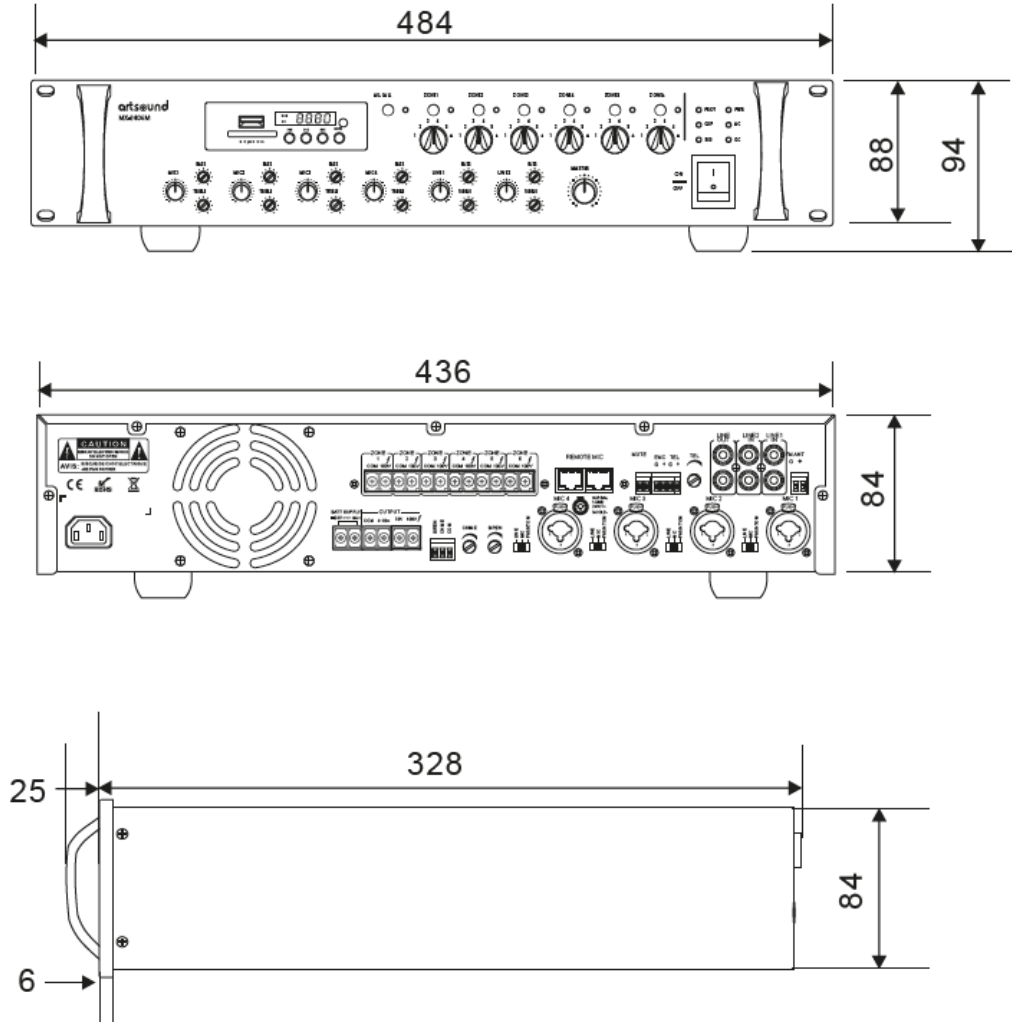


7. Bloková schéma



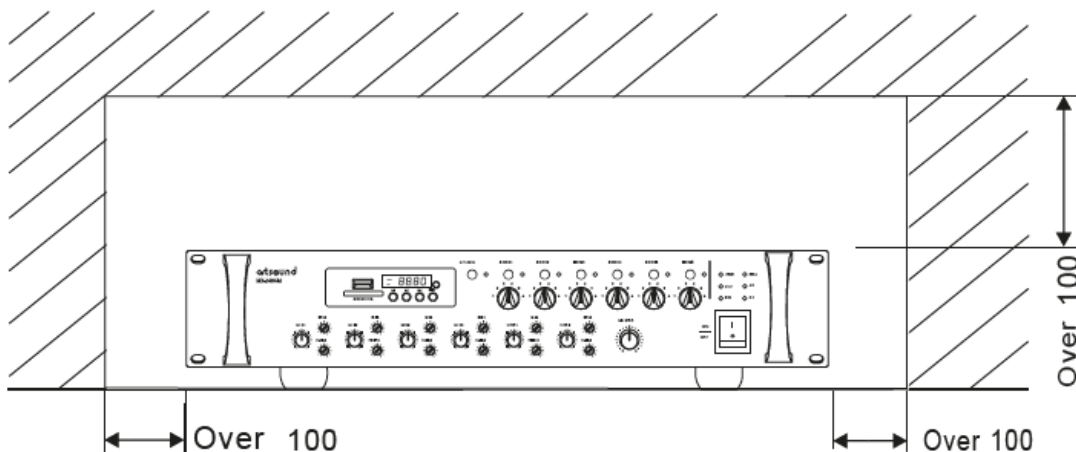
8. Nákres a rozmery

Jednotky: mm



Ponechajte voľný priestor viac ako 10 cm na každej strane zariadenia, pre prirodzené prúdenie vzduchu okolo zariadenia, tak aby sa zabránilo prehriatiu zariadenia.

Jednotky: mm



9. Technická špecifikácia

Model	MX-2406, MX-5006
Výstupný výkon	240W (MX-2406), 500W (MX-5006)
Reprodukčné terminály	4-16Ω / 70V / 100V
Vstupná citlivosť	Mikrofón: 5mV ±1mV Linka: 350mV ±20mV Aux: 350mV ±20mV EMC/TEL: 775mV
Výstup Pre-out	Audio out: 1V ±50mV
Mikrofón korekcie	nízke frekvencie: ±10dB pri 100Hz vysoké frekvencie: ±10dB pri 10kHz
Frekvenčný rozsah	Mikrof.: 80 Hz – 16 kHz (±3dB) Linka: 20 Hz – 20 kHz (±3dB)
Odstup signál/šum	Mikrof.: ≥65dB, hudba: ≥70dB
Skreslenie (THD)	THD + N ≤ 0.1%
Indikátor	Indikátor napájania
Ochrana proti skratu	Skrat, bez napätia
Spôsob chladenia	Chladenie vzduchom
Ochrana	Prehriatie / Skrat
Pracovná teplota	+5°C - +40°C
Teplota skladovania	-20°C - +70°C
Vlhkosť	<95% (bez orosenia)
Napájanie	110V - 240V / 50Hz - 60Hz
Spotreba	380W (MX-2406), 800W (MX-5006)
Rozmery (š x h x v)	484 x 353 x 88 mm
Váha	7,2 Kg (MX-2406), 8,4 Kg (MX-5006)

10. FAQ

Príznak	Príčina
1 zariadenie sa nechce zapnúť	- skontrolujte káble sieťového napájania - zariadenie je stále v „ochrannom móde“. Skontrolujte LED indikátory a nechajte zariadenie vychladnúť.
2 všetko je pripojené ale nejde nijaký zvuk	- zosilňovač nie je zapnutý alebo sieťové pripojenie je poškodené - poistka je poškodená - ovládač hlasitosti nie je nastavený na dostatočnú úroveň - môže sa vyskytovať skrat na reproduktorovej linke.
3 zvuk sa stratil	- zosilňovač sa prepol do ochranného módu pre vysokú teplotu - asi je porušené pripojenie reproduktorov.
4 hladina hlasitosti je príliš nízka	- nízko - ohmové reproduktory sú pripojené do svoriek pre 70V/100V reproduktory - ovládače hlasitosti nie sú nastavené na dostatočnú hodnotu.
5 zvuk je skreslený	-vstupná úroveň signálu externého zariadenia alebo mikrofónu je nastavená na príliš vysokú úroveň.



Proeling s.r.o.
Mánesovo námestie 3
851 01 Bratislava
Slovenská republika

tel: ++ 421 2 62240918
fax: ++ 421 2 62240923
e-mail: proeling@proeling.sk
www.proeling.sk