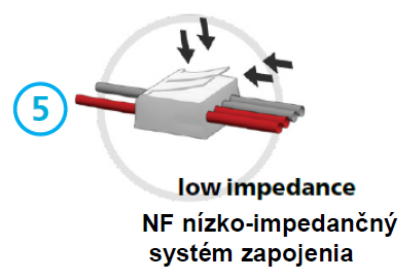
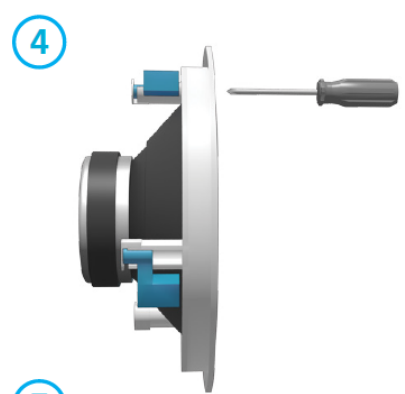
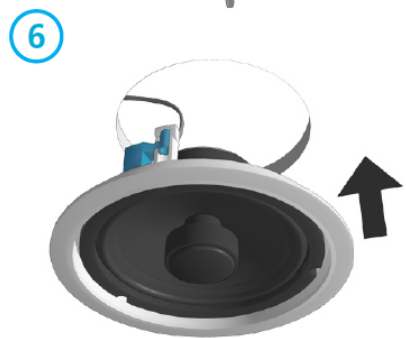
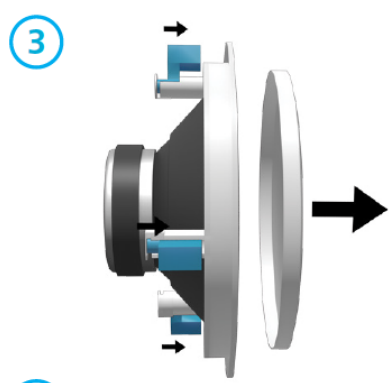
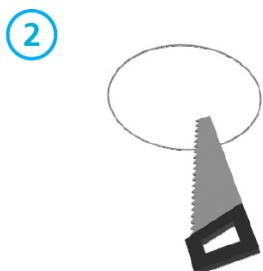
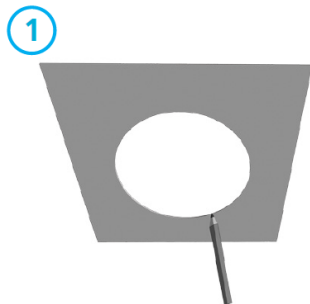


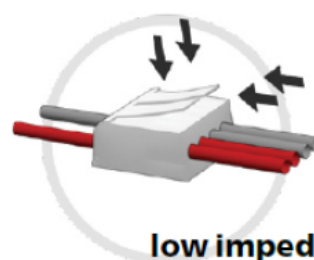
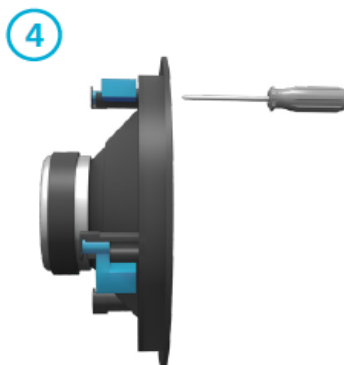
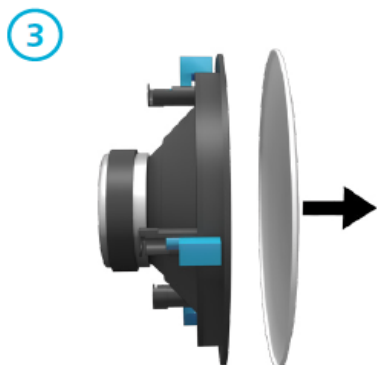
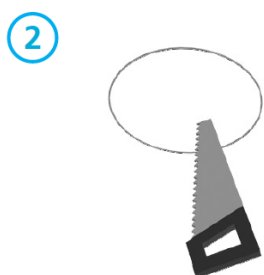
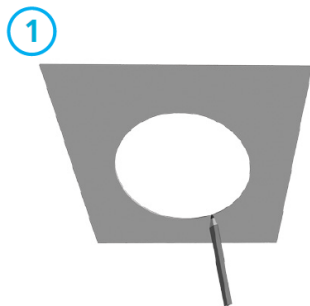
Montáž reproduktora



Reproduktor sa ľahko inštaluje, vďaka jednoduchému inštalačnému systému.

- (1) Použite šablónu pre výrez na reproduktor na označenie montážneho otvoru.
- (2) Skôr ako urobíte otvor v montážnom paneli alebo stropě skontrolujte či za panelom nie sú nejaké káble alebo iná konštrukcia. Ak vyrežete otvor bez kontroly môže sa stať že poškodíte nejakú štruktúrovanú kabeláž alebo rozvody silnoprúdu. Uistite sa ešte že materiál v mieste kde budete montovať reproduktor je schopný bezpečne udržať jeho váhu.
- (3) Odnímte reproduktorovú mriežku: otočte montážne príchytky (uši) do vonka a zatlačte smerom dole až sa mriežka uvoľní. Odnímte mriežku.
- (4) Otočte naspäť montážne príchytky (uši) do vnútra a mierne pritiahnite montážne skrutky na týchto príchytkách aby ostali vo vnútornej polohe.
- (5) Pripojte reproduktorové káble a (6) vložte reproduktor do pripraveného montážneho otvoru.
- (7) Pevne ale opatrne pritiahnite skrutky pre montážne príchytky aby sa reproduktor bezpečne prichytil.
- (8) Opatrne zatlačte mriežku naspäť na miesto.

Montáž reproduktora



low impedance
NF nízko-impedančný
system zapojenia

Reproduktor sa ľahko inštaluje, vďaka jednoduchému inštalačnému systému.

- (1) Použite šablónu pre výrez na reproduktor na označenie montážneho otvoru.
- (2) Skôr ako urobíte otvor v montážnom paneli alebo stropě skontrolujte či za panelom nie sú nejaké káble alebo iná konštrukcia. Ak vyrežete otvor bez kontroly môže sa stať že poškodíte nejakú štruktúrovanú kabeláž alebo rozvody silnoprúdu. Uistite sa ešte že materiál v mieste kde budete montovať reproduktor je schopný bezpečne udržať jeho váhu.
- (3) Odnímate reproduktorovú mriežku.
- (4) Otočte naspäť montážne príchytky (uši) do vnútra a mierne pritiahnite montážne skrutky na týchto príchytkách aby ostali vo vnútornej polohe.
- (5) Pripojte reproduktorové káble a vložte reproduktor do pripraveného montážneho otvoru.
- (6) Pevne ale opatrne pritiahnite skrutky pre montážne príchytky aby sa reproduktor bezpečne prichytil.
- (7) Opatrne dajte mriežku naspäť na magnetické príchytky.