

NÁVOD NA OBSLUHU



CONCEPT1

CONCEPT1T

ZÁKLADNÉ VLASTNOSTI

3 základné prevádzkové módy obsiahnuté v jednom zariadení: stereo, 2zóny mono spojené a 2 zóny mono oddelené

Vstup pre mikrofón na hlásenie, programovateľný pre 2 zóny

Ovládanie priamo alebo pomocou zbernice RS232

19" držiak do racku v balení

Skryté menu pre konfiguráciu, prístupné pre inštalovanie

Možnosť blokovania ovládania na prednom paneli

Veľmi jednoduché intuitívne užívateľské rozhranie

Štýlový multifunkčný modrý bodový plynový displej

Mikrofón na hlásenie s presetmi a oddelené tónové korekcie

Integrovaný spínaný dolnopriepustný filter pre použite výstupu pre subwoofer

Oddelený linkový výstup a pre out výstup

4 stereo linkové vstupy s reguláciou s prídavným prepojovateľným vstupom 1

Linkový vstup 4 je prístupný aj na prednom paneli (mini jack) pre možnosť pripojenia osobných prenosných zariadení

Programovateľná maximálna úroveň pre mikrofón a hudbu pre všetky zóny

Zapínateľná automatická kompresia loudness

Verzie nízko impedančný (CONCEPT1) a 100V reproduktorový výstup (CONCEPT1T)

Dynamické obvody pre výkonový zosilňovač

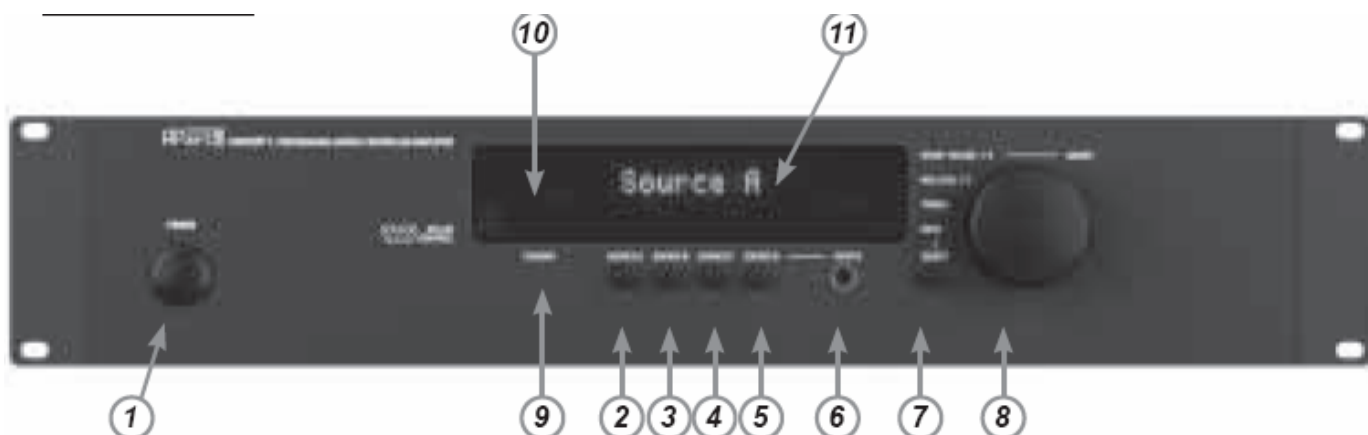
Inteligentný výkonový limitér zosilňovača

Možnosť doplniť 1 alebo 2 zónovým mikrofónovým pultíkom

Možnosť doplniť o IR diaľkový ovládač

Možnosť doplniť o čidlo IR pre diaľkové ovládanie

PREDNÝ PANEL



1 - Napájanie zap./vyp.: zatlačením tlačidla zapnete resp, vypnete sieťové napájanie.

2,3,4,5 - Voľba vstupu A-D: zatlačením tlačidla vyberiete príslušný vstup A-D. LED indikátor svieti nad príslušným aktívnym vstupom A-D

6 - Vstup D (mini jack): tento linkový vstup je zdieľaný so vstupom D na zadnom paneli. Len jeden z týchto dvoch vstupov je aktívny v rovnako čase.

7 - Tlačidlo výberu(select): zatlačením tlačidla zvolíte základné submenu.

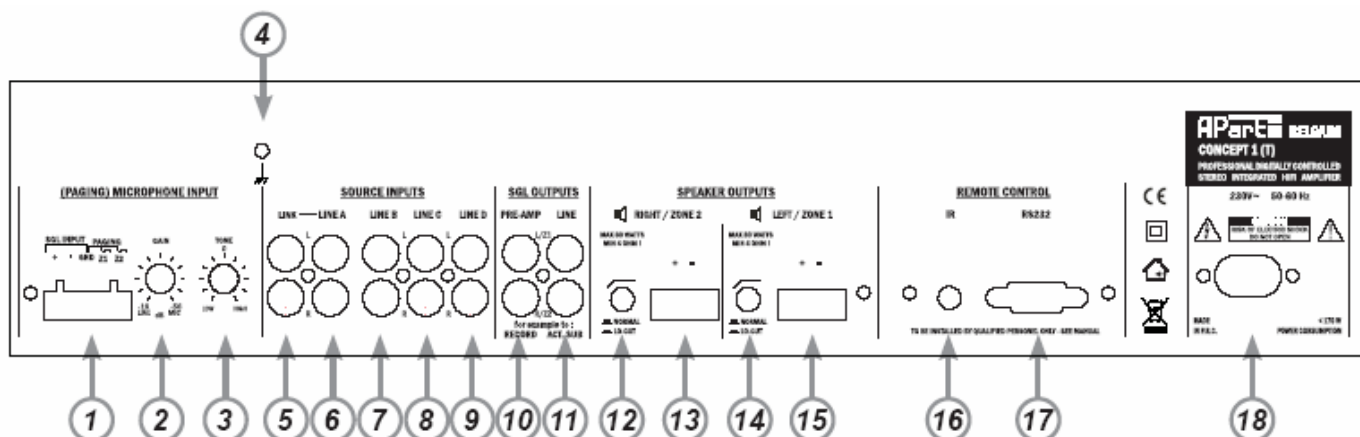
8 - Multifunkčný ovládač: otáčaním ovládača pridávate hlavnú hlasitosť a ostatné parametre menu.

9 - LED indikátor módu stand by: táto LED svieti v prípade, keď je jednotka vypnutá cez RS232 ovládanie alebo cez IR infračervený ovládač. LED bliká v prípade, ak sú DATA prijímané resp. vysielané z niektorého diaľkového ovládača.

10 - Infračervený prijímač

11 - Multi funkčný bodový plynný displej.

ZADNÝ PANEL



1 - Mikrofóny vstup: pripojenie pre váš mikrofón na hlásenie euroblock konektor, pripojte signál na +, -, a tienenie na GND. Pripojte eventuálne kontakty medzi GND a Z1 pre vyhlasovaciu zónu Z1 a medzi GND a Z2 pre vyhlasovaciu zónu Z2. Vstupnú úroveň je možné doregulovať regulátorom 2 medzi linkovou a mikrofónovou aby sa zabránilo skresleniu.

2 - Mic vstup regulátor úrovne: regulácia vstupnej úrovne mikrofónu.

3 - Mic vstup tone regulátor: regulácia tónu na mikrofónom vstupe medzi zvýraznenými hlbokými tónmi a zvýraznenými vysokými tónmi.

4 - Zemniaca svorka: pripojte vaše chránené zemniace vedenie alebo obal vašich tienených vstupných káblov na túto skrutku, pokiaľ je to nevyhnutné.

5 - Linkový výstup: tento signál je kópiou linkového signálu vstupu A.

6 - Linka A: stereo linka RCA konektor.

7 - Linka B: stereo linka RCA konektor.

8 - Linka C: stereo linka RCA konektor.

9 - Linka D: stereo linka RCA konektor, verzia konektoru s mini jackom je na prednom paneli. Len jeden z dvoch vstupov je aktívny v rovnakom čase.

10 - Pre-amp výstup: tieto RCA konektory poskytujú linkový výstupný signál pred úrovňou regulátora master. Môže byť požitý pre záznam a slučkové systémy.

11 - Line výstup: tieto RCA konektory poskytujú linkový signál za regulátorom master a obvody limitéra. Ideálne pre pripojenie subwoofera alebo extra výkonového zosilňovača.

ZADNÝ PANEL

12 - Lo.cut pravý kanál/zóna2: v prípade že je tlačidlo zatlačené, signál vo vstavanom výkonovom zosilňovači je redukovaný o sub basové frekvencie pre napojenie na malé reproduktory. Táto funkcia pracuje ideálne v kombinácii so subwooferom.

13 - Výstup pravý kanál/zóna2: použite konektor euroblock pre pripojenie pravého/zóna2 reproduktora minimálna zaťažovacia impedancia je 4 ohm (147 ohm pre verziu T).

14 - Lo.cut ľavý kanál/zóna1: v prípade že je tlačidlo zatlačené, signál vo vstavanom výkonovom zosilňovači je redukovaný o sub basové frekvencie pre napojenie na malé reproduktory. Táto funkcia pracuje ideálne v kombinácii so subwooferom.

15 - Výstup ľavý kanál/zóna1: použite konektor euroblock pre pripojenie ľavého/zóna1 reproduktora minimálna zaťažovacia impedancia je 4 ohm (147 ohm pre verziu T).

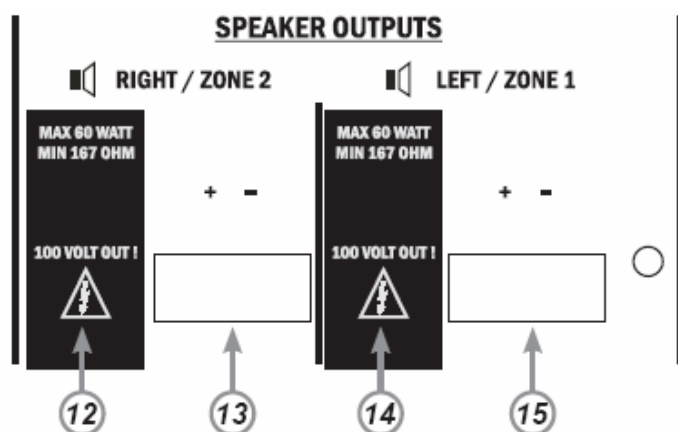
16 - IR jack: pripojte IR infra červený prijímač do tohoto konektoru mini jack: sleeve=GND, ring =data, tip=+5V DC. Ak je prijímač zapojený v konektore IR prijímač na prednom paneli je v stave bypass.

17 - RS232: 9 pin sub D konektor pre pripojenie počítača alebo iného automatizovaného audio systému riadenia.

18 - AC vstup sieťový: zapojte napájací kábel. Pred zapojením skontrolujte správne napätie.

VERZIA COCEPT1T

Rozdiely pre verziu Concept 1T



12 - Lo.cut pravý kanál/zóna2: tlačidlo je nefunkčné.

13 - Výstup pravý kanál/zóna2: použite konektor euroblock pre pripojenie pravého/zóna2 reproduktora minimálna zaťažovacia impedancia 147 ohm resp. 60W /100V.

14 - Lo.cut ľavý kanál/zóna1: tlačidlo je nefunkčné.

15 - Výstup ľavý kanál/zóna1: použite konektor euroblock pre pripojenie ľavého/zóna1 reproduktora minimálna zaťažovacia impedancia je 147 ohm resp. 60W /100V.

UŽÍVATEĽSKÁ OBSLUHA

Tabuľka dole ukazuje 3 možné spôsoby prevádzky: stereo, 2 oddelené zóny mono so spoločným ovládaním hlasitosti a 2 oddelené zóny mono s individuálnym ovládaním hlasitosti. Hlasitosť je možné ovládať otáčaním veľkého otočného ovládača v rozsahu -80dB (najnižšia) do 0dB (najvyššia hodnota). Regulácia hlasitosti je základná prednastavená funkcia na veľkom otočnom ovládači. V prípade že chcete vstúpiť do menu zatlačte tlačidlo výberu „select“ a následne ovládajte veľkým otočným ovládačom.

Príklad pre stereo prevádzku: zatlačte tlačidlo výberu „select“ raz a ukáže sa prvý parameter, ktorý je možné meniť VOL (hlasitosť) na displeji.

Zatlačte tlačidlo výberu „select“ druhý krát, môžete meniť úroveň hlasitosti mikrofónu, na displeji sa zobrazuje MIC.

Zatlačte tlačidlo výberu „select“ tretí krát, môžete meniť úroveň výšok, na displeji sa zobrazuje TREB.

Zatlačte tlačidlo výberu „select“ štvrtý krát, môžete meniť úroveň výšok, na displeji sa zobrazuje BASS.

Zatlačte tlačidlo znovu na displeji sa zobrazuje EXPERT. Toto menu nie je povolené pre užívateľa. Zatlačte tlačidlo znovu a navrátime sa do VOL alebo počkajte niekoľko sekúnd, displej sa navráti do VOL automaticky.

STEREO SYSTEM			2 SEPARATE ZONES WITH ONE LINKED MUSIC VOLUME CONTROL			2 SEPARATE ZONES WITH INDIVIDUAL MUSIC VOLUME CONTROL	
DISPLAY	MEANING		DISPLAY	MEANING		DISPLAY	MEANING
VOL	MUSIC VOLUME	USER CONTROL	VOL	MUSIC VOLUME	USER CONTROL	VOL1	MUSIC VOLUME ZONE 1
MIC	MICRO LEVEL		MIC1	MICRO LEVEL ZONE 1		MIC2	MICRO LEVEL ZONE 2
TREB	TREBLE TONE CONTROL		MIC2	MICRO LEVEL ZONE 2		TREB	TREBLE TONE CONTROL
BASS	BASS TONE CONTROL		TREB	TREBLE TONE CONTROL		BASS	BASS TONE CONTROL
EXPERT	↑RETURN or PROCEED to EXPERT SETTINGS ↓("SELECT" + "SOURCE D")		EXPERT	↑RETURN or PROCEED to EXPERT SETTINGS ↓("SELECT" + "SOURCE D")		EXPERT	↑RETURN or PROCEED to EXPERT SETTINGS ↓("SELECT" + "SOURCE D")
ZONE	set at 1 = 1 ZONE WITH STEREO SIGNAL	FOR INSTALLERS ONLY	ZONE	set at 2 = 2 SEPARATE ZONES WITH MONO SIGNAL	FOR INSTALLERS ONLY	ZONE	set at 2 = 2 SEPARATE ZONES WITH MONO SIGNAL
MMUV	set MAX. MUSIC VOLUME		LINK	set at 1 = ONE LINKED MUSIC VOLUME CONTROL FOR BOTH ZONES		LINK	set at 0 = SEPARATE MUSIC VOLUME CONTROL FOR EACH ZONE
MMIL	set MAX. MICRO LEVEL		MMU1	set MAX. MUSIC VOLUME FOR ZONE 1		MMU1	set MAX. MUSIC VOLUME FOR ZONE 1
ALD	set AUTOMATIC LOUDNESS ON/OFF		MMU2	set MAX. MUSIC VOLUME FOR ZONE 2		MMU2	set MAX. MUSIC VOLUME FOR ZONE 2
GAIN	set PRESET GAIN of SELECTED SOURCE		MMI1	set MAX. MICRO LEVEL FOR ZONE 1		MMI1	set MAX. MICRO LEVEL FOR ZONE 1
PAG	set PAGING ON/OFF		MMI2	set MAX. MICRO LEVEL FOR ZONE 2		MMI2	set MAX. MICRO LEVEL FOR ZONE 2
			GAIN	set PRESET GAIN of SELECTED SOURCE		GAIN	set PRESET GAIN of SELECTED SOURCE
			PAG1	set PAGING ON/OFF FOR ZONE 1		PAG1	set PAGING ON/OFF FOR ZONE 1
		PAG2	set PAGING ON/OFF FOR ZONE 2	PAG2	set PAGING ON/OFF FOR ZONE 2		

FRONT PANEL CONTROLS CAN BE ENABLED OR DISABLED BY PRESSING "SELECT" + "SOURCE A" + "SOURCE B", RS232 CONTROLLED

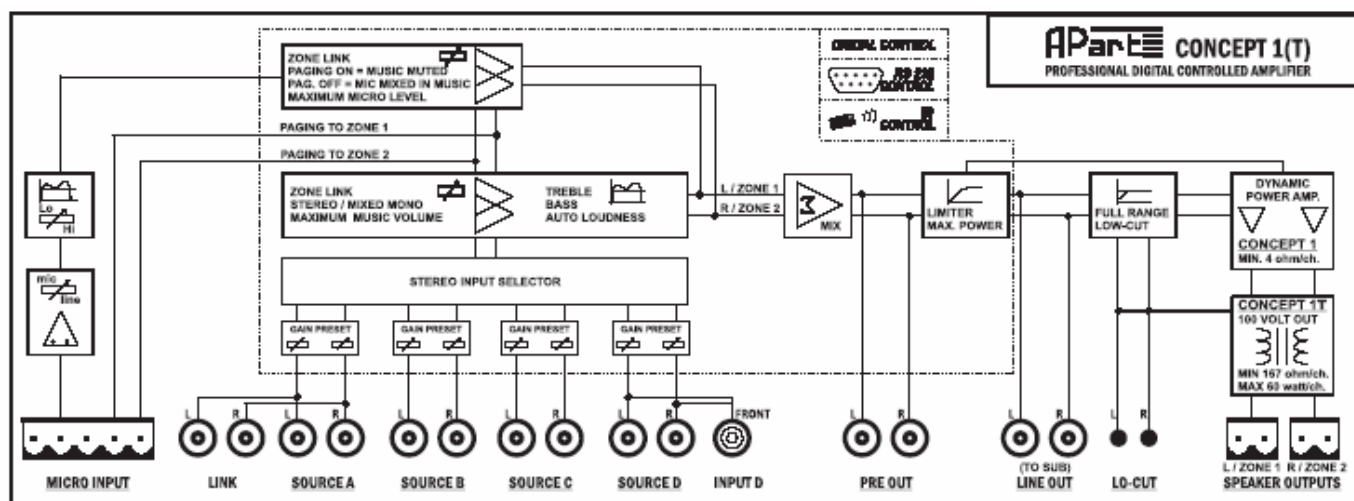
NASTAVENIE EXPERT

Pre prípad editovania parametrov EXPERT módu zatláčajte tlačidlo výberu „select“ opakovane až sa objaví na displeji EXPERT. Následne zatláčte tlačidlo „select“ a „source D“ (vstup D) súčasne. Objaví sa skrytá štruktúra menu a dovoľí vám editovať niekoľko parametrov, ako operačný mód, maximálnu úroveň hlasitosti a pod. Tabuľka ukazuje štruktúru jednotlivých menu parametrov. Stromová štruktúra menu je vytlačená na vrchu zariadenia CONCEPT1 a nie je nutné ďalšie vysvetlenie.

Pre opustenie EXPERT módu zatláčte tlačidlo „select“ a „source D“ (vstup D) súčasne.

V móde EXPERT pokiaľ 1 minútu nebudete nič meniť, tak sa jednotka vráti automaticky do užívateľského menu.

BLOKOVÁ SCHÉMA



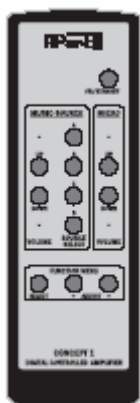
INFORMÁCIE O RS232 a IR

Prosím navštívte naše webové stránky pre najnovšie informácie o RS232 a IR (infra červená) komunikácii.

[Http://www.apart-audio.com](http://www.apart-audio.com)

PRÍSLUŠENSTVO

COCEPT1-RC



IR infračervený diaľkový ovládač

MICPA-2



2 zónový mikrofón na hlásenie

PIR-REC



IR infračervený prijímač s 5m káblom a konektorom mini jack

CONCEPT1T-KIT



Set 2ks 100V transformátorov na zmenu 1 alebo 2 kanálov CONCEPT1 na 100V linkové výstupy

CHYBOVÉ SITUÁCIE

PRÍZNAKY	DISPLAY	RIEŠENIE
Nie je napájanie	Nezobrazuje	Vymeňte hlavnú poistku. Poistka sa nachádza vo vnútri zariadenia blízko sieťového vypínača. Len kvalifikovaná obsluha
Nie je napájanie, zariadenie je veľmi teplé	Nezobrazuje	Vypnite zariadenie, počkajte kým vychladne a znovu zapnite zariadenie
Nejde zvuk	AMP ERROR	Vypnite zariadenie, znovu zapnite, ak sa chyba neobjaví skontrolujte poistky na hlavnej PCB doske, vymeňte ich ak je to nutné. Len kvalifikovaná obsluha
Prehriatie	HIGHTEMP	Počkajte kým zariadenie vychladne, znížte hlasitosť a skontrolujte záťaž reproduktorov
LEN PRE CONCEPT1T		
Nejde zvuk	AMP ERROR	Skontrolujte, či teplota okolia nie je mim pracovného rozsahu zariadenia (0° - 40°C)

Ak sa objaví niektorá z týchto chýb, v prvom rade odpojte sieťové napájanie, skontrolujte reproduktorové linky, odpojte záťaže.

TECHNICKÉ PARAMETRE

CONCEPT1, CONCEPT1T

Dynamický programový výkon, oba kanály, 8 ohm	50W + 50W
Dynamický programový výkon, oba kanály, 4 ohm	80W + 80W
Dynamická kapacita pri 1,7ohm DIPS/ch	120W
Upozornenie: výkonový výstup kontrolovaný digitálnym limitérom	
LC-CUT filter	75Hz 12dB/oct
Impedancia reproduktorov	4 - 16 ohm /kanál euroblock secure konektor
DIGITÁLNE OVLÁDANIE	
RS232	SUB D9, galvanicky izolované
IR (infračervené ovládanie-príslušenstvo)	predný panel čidlo, zadný panel mini jack konektor
VSTUPY/VÝSTUPY	
Vstup A,B,C,D/vstupná impedancia/citlivosť	15kohm/0,3V -10dBV, max. 2,7V +8,5dBV
Vstup A,B,C,D digitálny rozsah zisku	-20/ +14dB
Digitálna regulácia korekcie tónu	basy 90Hz, výšky 15kHz, ±14dB
Automatické loudness	+6dB (90hz), +4dB, k 0dB
Mikr. Vstup symetrický impedancia/citlivosť	1,5 kohm/ 1,5mV -56dBV, max. 0,4V -8dBV
Mikr. Vstup symetrický reg. zadný panel	-56 / -16dBV Mic - Line
Mikr. Reg. Tónu zadný panel LO- HI	100Hz/+3dB, 10kHz/-6dB do 100Hz/-9dB, 10kHz/+4dB
Pre out impedancia / citlivosť	1 kohm / 0dbV
Linkový výstup (Line out) impedancia / citlivosť	1 kohm / +3dBV
ZÁKLADNÉ	
Prevádzkové módy	Stereo / 2 zóny spojené/ 2 samostatné zóny
Mikrofónové hlásenie	1 alebo 2 zóny
Frekvenčný rozsah (-0,5dB)	10Hz - 40kHz
THD	< 0,05%
IMD	< 0,09%
Šum (A)	> 100dbA
Zisk	33 dB
Damping faktor	> 100
Systém ochrany	DC, teplota, clip, preťaženie, skrat
Chladienie	klasické bez ventilátora
Spotreba	max. 170W
Napájanie	240-230 VAC 50-60 Hz
Rozsah pracovnej teploty	0°-40° C
FYZICKÉ PARAMETRE	
Rozmery (šxvxh)mm	430(bez 19" držiakov)x88x290(320 vrátane ovládačov)
Rozmery obalu (šxvxh)mm	530x380x170
Váha	6,6 kg
Váha balenia	7,6 kg
CONCEPT1T (verzia pre 100V výstup)	
Všetky parametre ako verzia CONCEPT1	
RMS program. výkon, oba kanály, 167 ohm/kanál	60W /100V + 60W /100V
Váha	8,2 kg
Váha balenia	9,2 kg

BEZPEČNOSTNÉ POKYNY

- Prosím skontrolujte si kartónovú krabicu obalu pre prípad akéhokoľvek poškodenia pri preberaní tovaru. V prípade že je obal poškodený kontaktujte svojho dealera pred otvorením balenia.
- !!! Nebezpečie !!! Vystavovanie sa extrémne vysokým hladinám zvuku môže spôsobiť permanentnú stratu sluchu. Je to závislé od individuálneho vplyvu hluk na sluch, ale takmer pre každého človeka sa dá zovšeobecniť, že stratí časť sluchu ak je vystavený intenzívnemu hluku počas istého časového úseku. Je nevyhnutné aby všetky osoby vystavujúce sa účinkom zariadení produkujúcich vysoké hladiny hluku, také ako tento zosilňovač, by sa mali chrániť pomôckami na ochranu sluchu počas inštalácie a práce s týmto zariadením.
- Prečítajte si celú dokumentáciu pred používaním zariadenia.
- Odložte si celú dokumentáciu pre následné používanie.
- Uschovajte kartónový obal a balenie aj v prípade že zariadenie bolo dodané v poriadku.
- Keby ste niekedy potrebovali zariadenie poslať, použite len originálne továrenské balenie.
- Nevylievajte vodu alebo iné tekutiny do alebo na zariadenie.
- Uistite sa že sieťová šnúra odpovedá požiadavkám na napájane vytlačeným na zadnej strane zariadenia.
- Nepoužívajte zariadenie ak je prírodná sieťová šnúra porušená
- Ovládač hlasitosti zosilňovača majte v polohe minimum pri zapínaní zariadenia, zabránite tým poškodeniu reproduktorov, ak sú na vstupoch signály vysokej úrovne.
- Nepripájajte vstupy/výstupy zosilňovačov, pultov, do nijakých iných napäťových zdrojov, ako sú batérie, sieťové napájače a pod. bez ohľadu na to, či je zosilňovač alebo pult zapnutý alebo vypnutý.
- Vypnite zariadenie a odpojte ho od napájania pred manipuláciou s konektormi.
- Nepoužívajte zariadenie v blízkosti sporákov, pecí, radiátorov alebo iných zariadení vyžarujúcich teplo.
- Neprevádzkujte zariadenie na povrchoch alebo na miestach, ktoré môžu zabrániť obvyklému obtekaniu vzduchu v okolí zariadenia. V prípade ak je zariadenie používané v extrémne prašnom alebo zadymenom prostredí, zariadenie musí byť pravidelne zbavené prachu.
- Neotvárajte kryt prístroja. Odstránením krytu prístroja sa vystavujete nebezpečeniu zásahu elektrickým prúdom.
- Nezaťažujte vstupy signálmi s úrovňou vyššou ako je požadované pre zaťažovanie zariadenia na plný výstup.
- Nikdy nenapájate výstup nijakého zosilňovača späť do iného vstupu.
- V prípade poruchy tohoto zariadenia, by malo byť zariadenie servisované len kvalifikovaným servisným pracovníkom.

CONCEPT1 is developed by
Audioprof nv
Lanteernhofstraat 90
BE-2100 Deurne
BELGIUM



DISTRIBÚTOR pre SR:



Proeling s.r.o.
Mánesovo námestie 3
851 01 Bratislava
Slovenská republika

tel: ++ 421 2 62240918
fax: ++ 421 2 62240923
e-mail: proeling@proeling.sk
www.proeling.sk