



iLive 2

UHF bezdrôtový mikrof. systém



NÁVOD NA OBSLUHU

Dôležité bezpečnostné informácie.

VAROVANIE !

Vyhňte sa nebezpečeniu požiaru a úrazu elektrickým prúdom, nevystavujte prístroj vlhkosti a dažďu. Zabráňte kvapkaniu alebo striekaniu vody na prístroj.

Zariadenie neobsahuje časti, ktoré môže servisovať užívateľ. Prípadné opravy zverte len kvalifikovaným pracovníkom.

V prípade nutnosti otvorenia prístroja vyťahnite najskôr vidlicu sieťového prívodu zo zásuvky.



Keď používate toto elektrické zariadenie, mali by ste mať vždy na pamäti nasledovné inštrukcie:

1. Prečítajte si pozorne všetky inštrukcie predtým ako použijete toto zariadenie.
2. Nepoužívajte tento výrobok v blízkosti vody (blízko vane, sprchy, striekajúcej vody, kuchynských drezov, na vlhkom mieste alebo v blízkosti bazénov).
3. Používajte zariadenie len ak ste si istý že zariadenie (mikrofónový prijímač) je na pevnom mieste a stabilne umiestnené.
4. Tento výrobok v kombinácii so zosilňovačom a reproduktormi je schopný produkovať akustický tlak ktorý môže v istom prípade spôsobiť permanentnú stratu sluchu. Nepracujte dlhodobo s príliš vysokými hladinami hlasitosti alebo ak je táto hladina hlasitosti nepríjemná. Ak máte pocity straty sluchu alebo pískania v ušiach, mali by ste to konzultovať so svojím ušným lekárom. Zariadenie by malo byť umiestnené tak aby bolo zabezpečené prirodzené odtokanie vzduchu.
5. Zariadenie neumiestňujte do blízkosti zdrojov tepla ako radiátory, teplotné ventilátory alebo iné zariadenia (vrátane zosilňovačov) ktoré produkujú teplo.
6. Zariadenie by malo byť zapojené do sieťového napájania, tak ako je opísané v návode na obsluhu alebo ako je to označené na zariadení.
7. Prívodná sieťová šnúra nemôže byť poškodená, nikdy nezdierajte zásuvku a nezamieňajte prívodnú šnúru s inými zariadeniami, sieťová zásuvka alebo prívodná šnúra môže byť preťažená. Nenechávajte zariadenie zapojené do sieťovej zásuvky ak nie je používané po dlhšie obdobie.
8. Dávajte pozor aby zariadenie nepadlo, napadlo do tekutiny, alebo aby nevnikla tekutina alebo iné predmety do zariadenia cez vetracie otvory krytu zariadenia.
9. Zariadenie by malo byť servisované len kvalifikovaným personálom ak:
prívodná sieťová šnúra lebo sieťový konektor je poškodený
zariadenie padlo do tekutiny alebo tekutina vnikla do zariadenia
zariadenie bolo vystavené na daždi
ak zariadenie padlo alebo je poškodený kryt
10. Vo vnútri zariadenia sa nachádzajú časti s vysokým napätím, hrozí nebezpečenstvo úrazu elektrickým prúdom, preto nedávajte dole kryt zariadenia (mikrofónový prijímač a napájač). Zariadenie by mal otvárať len kvalifikovaný personál.

Zariadenie neobsahuje časti, ktoré môže servisovať užívateľ.



Obsah:

Pred zapnutím zariadenia

Úvod	4
Hlavné vlastnosti	4

Obsluha

Predný panel	5
Zadný panel	5
Ručný mikrofón s vysielateľom	6
Telový kompaktný vysielateľ	6
Popis funkcií prijímača	7
Popis funkcií ručného mikrofónu s vysielateľom	7
Popis funkcií kompaktného vysielateľa	8
Synchronizácia	9
Menu prijímača	10

Špecifikácia zariadenia

Technické parametre	14
---------------------	----



Pred zapnutím zariadenia

Úvod.

Bezdrôtový mikrofónový systém s 32 voliteľnými kanálmi a automatickým nastavením kanálu. iLive2 bezdrôtové mikrofónové sety sa predávajú s ručným mikrofónovým vysielačom alebo telovým kompaktným vysielačom s možnosťou voľby mikrofónov použiteľných s kompaktným vysielačom (body pack).

Hlavné vlastnosti.

- 32 voliteľných kanálov
- automatické nastavenie kanálu ACT- synchronizácia
- LCD displej s vysokým jasom
- ukazovateľ hodnoty AF, RF
- digitálne ovládanie hlasitosti a nastavenia squelch
- funkcia blokovania menu
- ručný mikrofón s vysielačom je vybavený LCD displejom
- voľba RF výkonu pre mód šetrenia energie batérií alebo pre zvýšenie dosahu operačnej vzdialenosti
- mikrofón excelentnej kvality pre telový kompaktný vysielač s dynamickou kapsulou a charakteristikou kardioida
- kompaktný telový vysielač s LCD displejom, zobrazovaním frekvencie kanálu a indikátorom stavu batérií
- výstupný symetrický XLR konektor a nesymetrický jack 6,3mm. Kábel jacj/jack je súčasťou balenia.

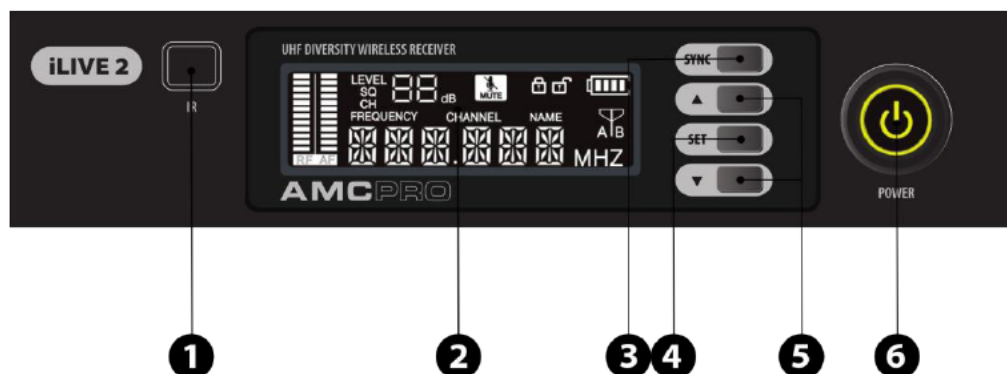


iLive 2

UHF bezdrôtový mikrof. systém

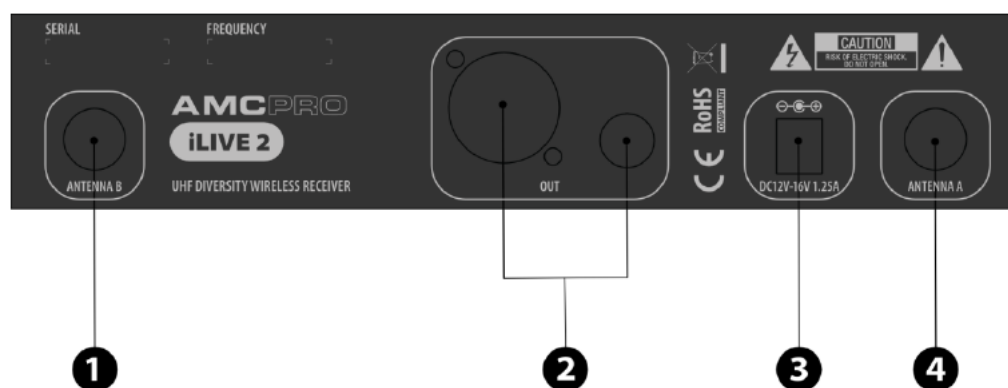
Obsluha

Predný panel



1. IR vysielateľ
2. LCD displej
3. Tlačidlo SYNC (synchronizácia)
4. Tlačidlo SET (nastavovanie)
5. Navigačné tlačidlá
6. Sieťový vypínač (Power ON / OFF)

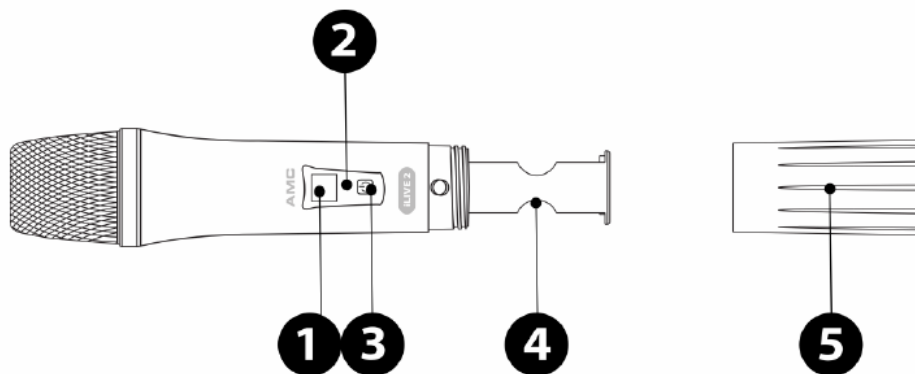
Zadný panel



1. Konektor antény A
2. Audio výstup
3. Konektor sieťového napájania
4. Konektor antény B

Obsluha

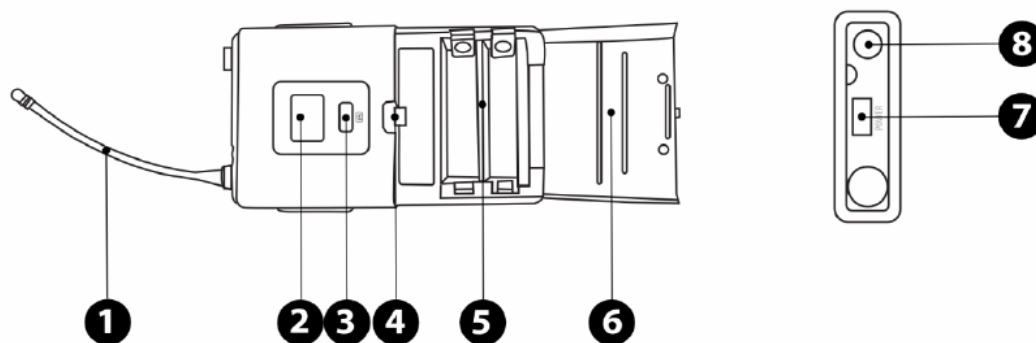
Ručný mikrofón s vysielačom



1. LCD displej
2. IR vysielač
3. Tlačidlo zapínania napájania

4. Držiak batérií
5. Kryt pre batérií

Kompaktný telový vysielač (body pack)



1. Anténa
2. LCD displej
3. IR prijímač
4. Zaistenie krytu batérií

5. Držiak batérií
6. Kryt batérií
7. Spínač napájania
8. Konektor pre mikrofón



Popis funkcií

Mikrofónový prijímač:

Tlačidlo SYNC

Zatlačte toto tlačidlo pre vyslanie údajov z prijímača do vyslielača aby sa synchronizoval ručný mikrofónový vyslielač alebo kompaktný telový vyslielač s prijímačom.

Navigačné tlačidlá

Tieto tlačidlá slúžia pre pohyb v menu prijímača a pre nastavovanie.

Tlačidlo SET

Krátkym zatlačením tlačidla sa zobrazí na 2 sekundy aktuálny kanál na LCD displeji. Ak je zobrazovaná frekvencia kanálu ako prednastavené zobrazenie, ináč ukáže frekvenciu kanálu ak je zobrazovanie čísla kanálu nastavené ako prednastavené zobrazenie. Dlhé zatlačenie ukáže menu na displeji, pre výber submenu zatlačte tlačidlo SET opakovane. Pre pohyb v menu používajte navigačné tlačidlá.

LCD displej

Zobrazuje aktuálne nastavenia, menu a ostatné informácie ako úroveň RF, úroveň AF, hlasitosť, frekvencia alebo číslo kanálu, stav uzamknutia (lock), stav zatlmenia, ktorá anténa je aktívna A alebo B v danom čase.

IR vyslielač

IR vyslielač umožňuje synchronizáciu ručného mikrofónu alebo kompaktného telového vyslielača s prijímačom pre stabilizáciu frekvencie (zhodné naladenie) prijímača a ručného mikrof. vyslielača alebo kompaktného telového vyslielača..

Sieťový vypínač

Zatlačte tlačidlo sieťového vypínača na 3 sekundy pre vypnutie alebo zapnutie napájania.

Konektor pre anténu

Tento konektor je navrhnutý na pripojenie antény do prijímača.

Audio výstup

Symetrický XLR konektor a nesymetrický jack 6,3mm – audio výstup.

Konektor sieťového napájania

Konektor pre napájanie zariadenia 12V-16V 1,25A z adaptéra.

Ručný mikrofónový s vyslielačom:

LCD displej

Zobrazuje aktuálne nastavenú frekvenciu alebo kanál, úroveň batérií vyslielača.

IR prijímač

IR prijímač umožňuje synchronizáciu ručného mikrofónu s prijímačom pre stabilizáciu frekvencie (zhodné naladenie) prijímača a ručného mikrof. vyslielača.

Sieťový vypínač

Zatlačte tlačidlo sieťového vypínača na 3 sekundy pre vypnutie alebo zapnutie napájania.



Popis funkcií

Držiak batérií

Držiak batérií pre umiestnenie 2 ks alkalických batérií typu AA. **Dbajte na správnu polaritu umiestnenia batérií, nesprávna polarita môže poškodiť vysieláč.**

Kryt batérií

Odmontujte kryt batérií pre výmenou batérií.

Kompaktný telový vysieláč (body pack):

Anténa

Anténa pre vysielanie RF signálu do prijímača. Zakrytá anténa môže znížiť dosah zariadenia, pokúste sa ponechať anténu nezakrytú, aby sa zachoval maximálny dosah pracovnej vzdialenosti zariadenia.

LCD displej

Zobrazuje aktuálne nastavenú frekvenciu alebo kanál, úroveň batérií vysieláča.

IR prijímač

IR prijímač umožňuje synchronizáciu kompaktného telového vysieláča s prijímačom pre stabilizáciu frekvencie (zhodné naladenie) prijímača a kompaktného telového vysieláča.

Zámok krytu batérií

Zatlačte na zámok krytu batérií aby ste mohli odstrániť kryt batérií.

Držiak batérií

Držiak batérií pre umiestnenie 2 ks alkalických batérií typu AA. **Dbajte na správnu polaritu umiestnenia batérií, nesprávna polarita môže poškodiť vysieláč.**

Kryt batérií

Odmontujte kryt batérií pre výmenou batérií.

Sieťový vypínač

Zatlačte tlačidlo sieťového vypínača na 3 sekundy pre vypnutie alebo zapnutie napájania.

Konektor pre pripojenie mikrofónu

4 pinový mini XLR konektor pre pripojenie mikrofónu typu lavalier alebo náhlavového mikrofónového setu.



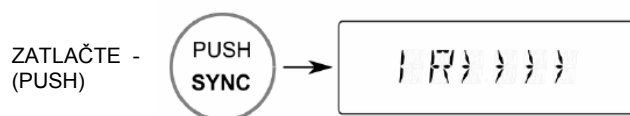
iLive 2

UHF bezdrôtový mikrof. systém

Popis funkcií

Synchronizácia:

Zatlačte tlačidlo pre synchronizáciu SYNC - vysielanie údajov z prijímača do vysieláča pre synchronizáciu vysielacej rádio frekvencie na prijímači a vysieláči.



Vzdialenosť medzi zariadeniami by mala byť maximálne 20cm.

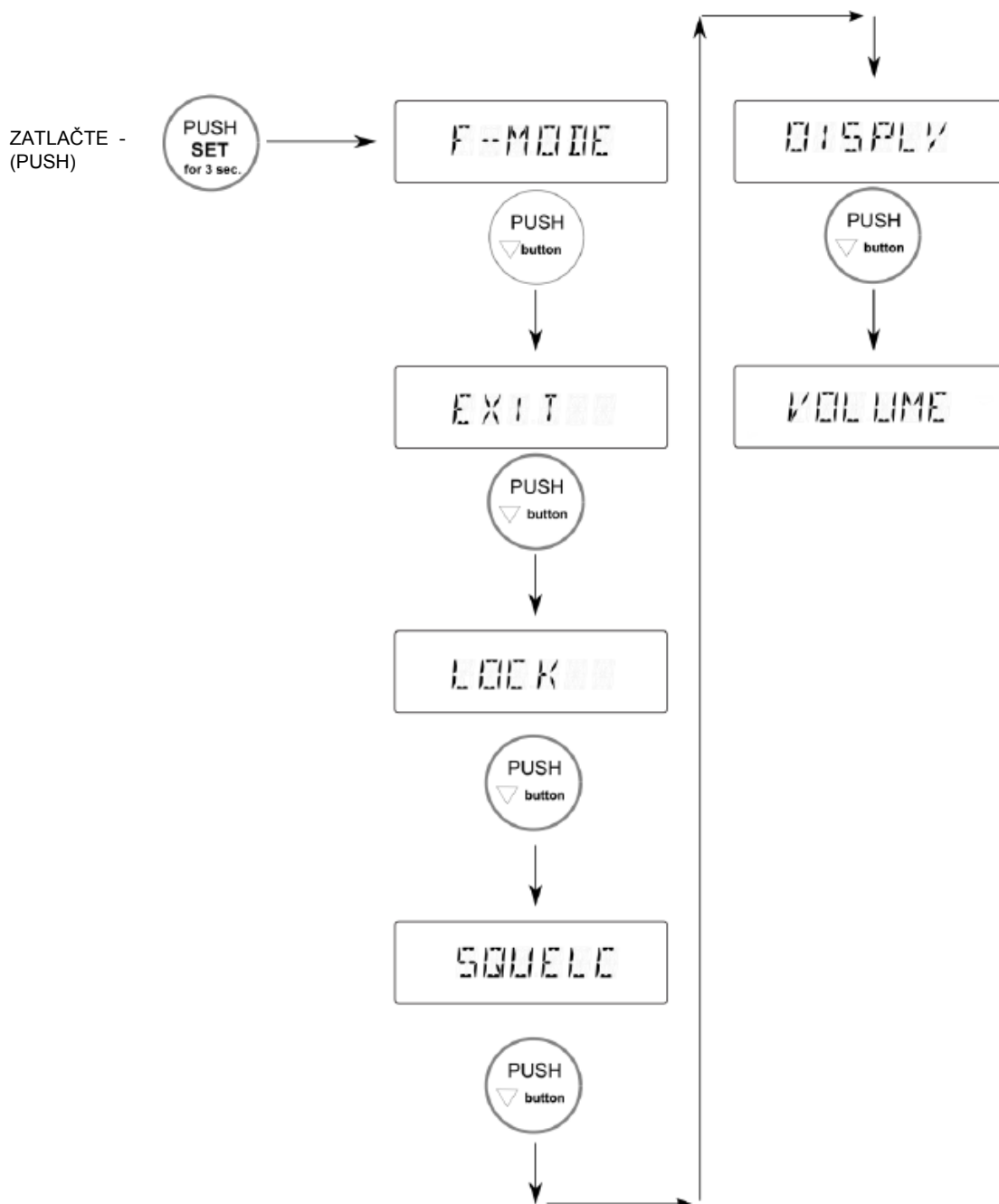


Dôležité upozornenie! Počas synchronizácie IR prijímača a IR vysieláča by sa mali navzájom priamo vidieť.

Popis funkcií

Menu prijímača:

Dlhšie zatlačenie tlačidla SET, ukáže sa hlavné MENU na obrazovke, následne sa môže zobrazovať submenu viacnásobným zatlačením tlačidla SET. Používajte navigačné tlačidlá pre pohyb v menu a nastavovanie parametrov.

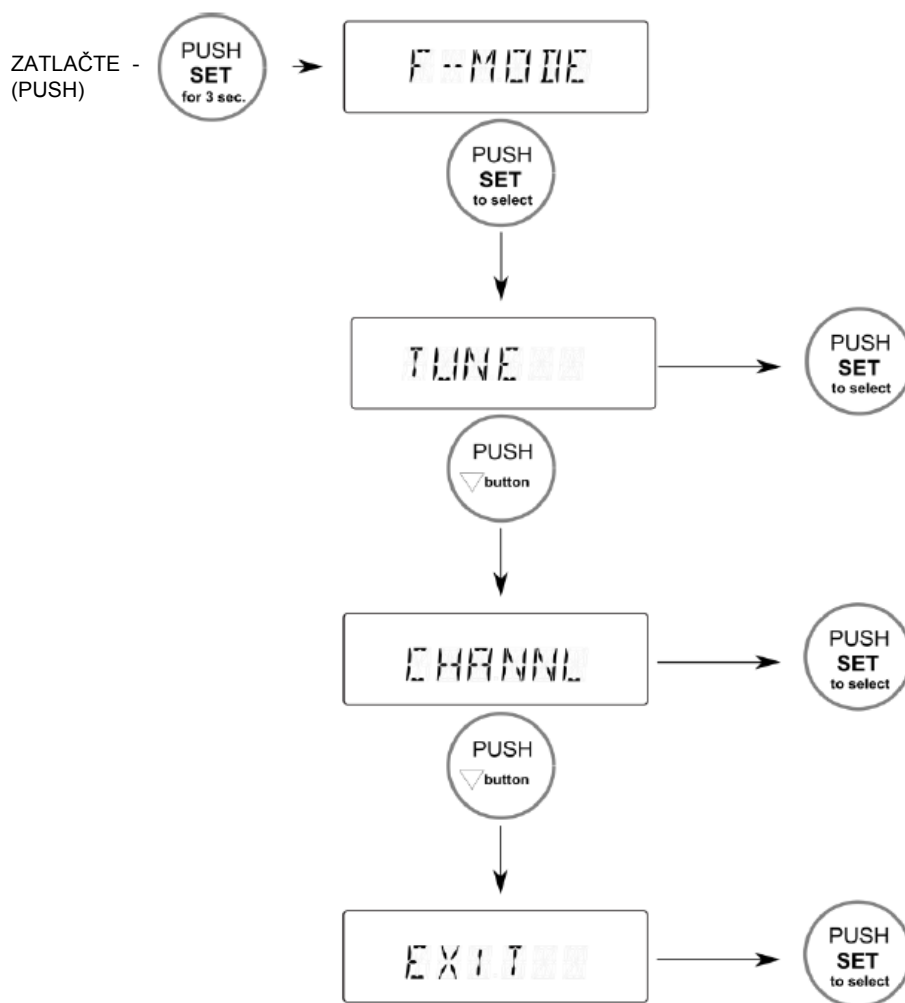




Popis funkcií

F-MODE menu:

F-MODE menu sa aktivuje ak podržíte tlačidlo SET po dobu 3 sek. Toto menu pozostáva z TUNE, CHANNL a EXIT sub menu.



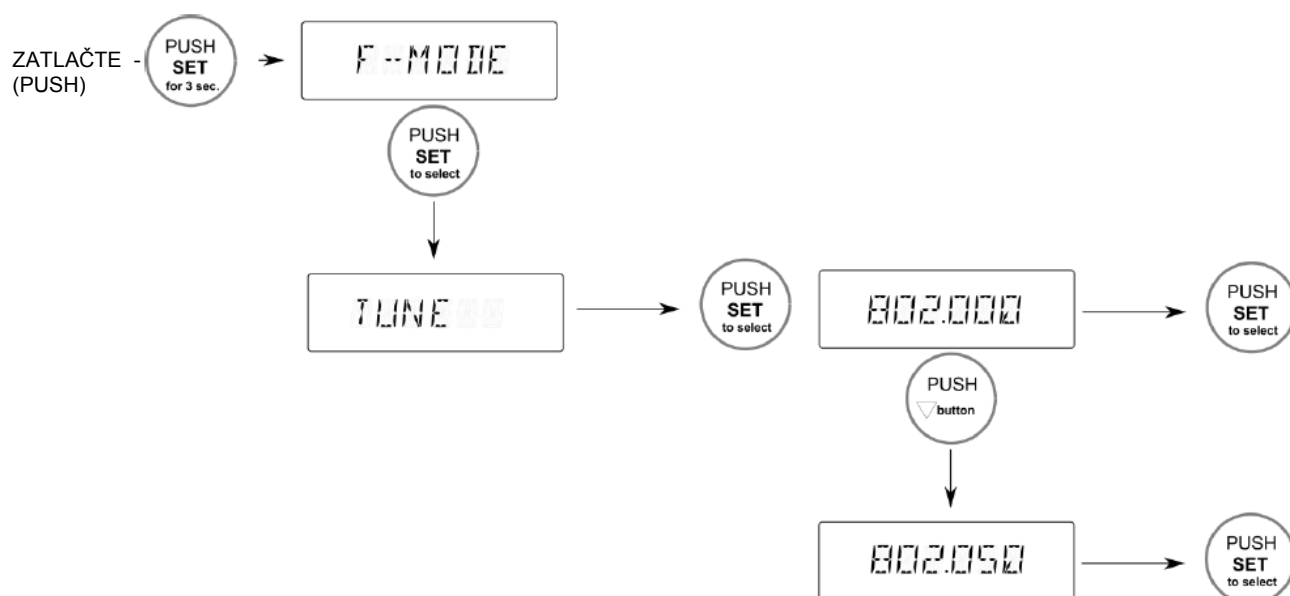


iLive 2 UHF bezdrôtový mikrof. systém

Popis funkcií

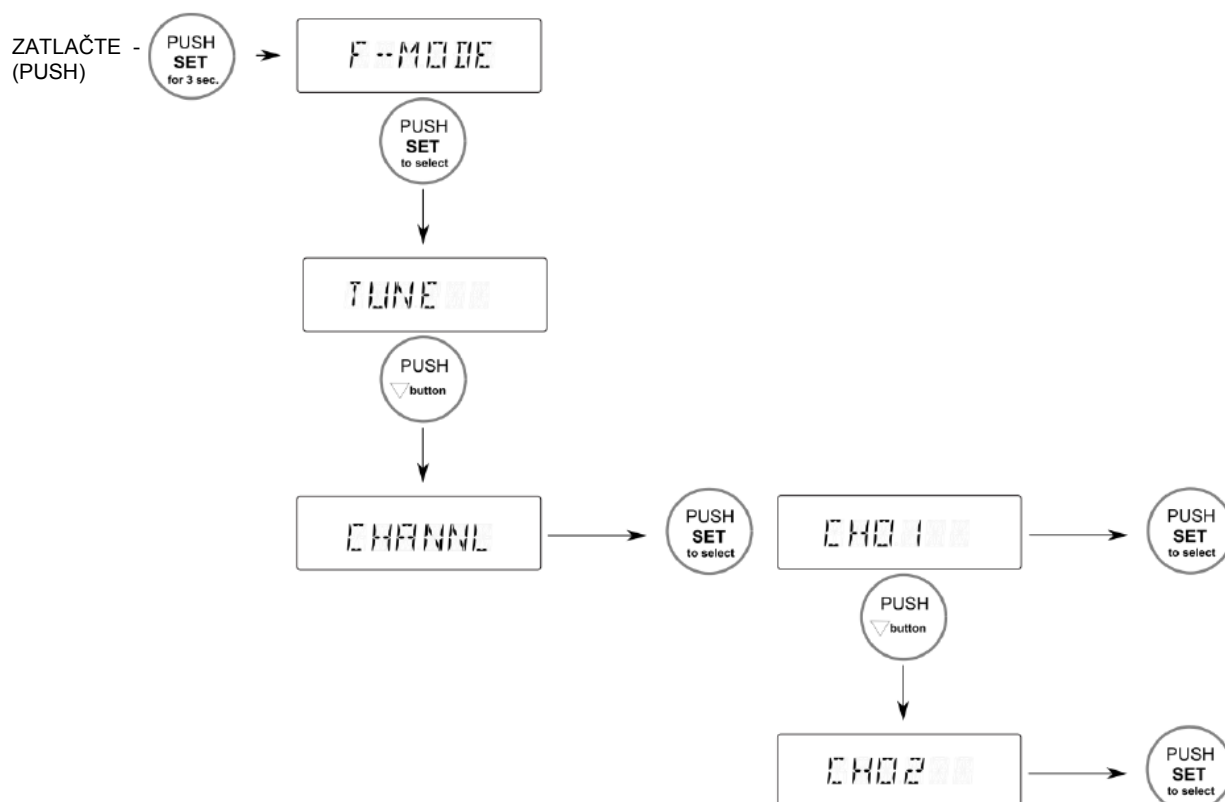
TUNE MENU:

Zvoľte menu TUNE ak chcete manuálne zmeniť frekvenciu prijímača krokom 50Hz.



CHANNEL MENU:

Zvoľte menu TUNE pre nastavenie jedného z 32 predvolených kanálov. Predtým ako vyberiete CHANNL, nastavenia displeja v DISPLY menu by malo byť nastavené na CHANNL.

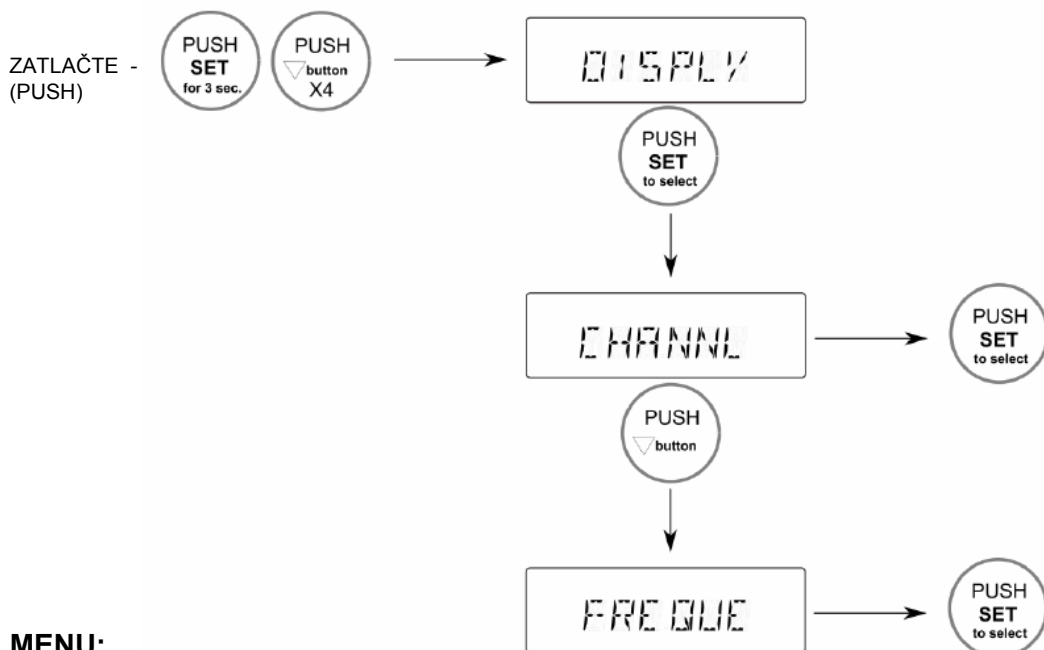




Popis funkcií

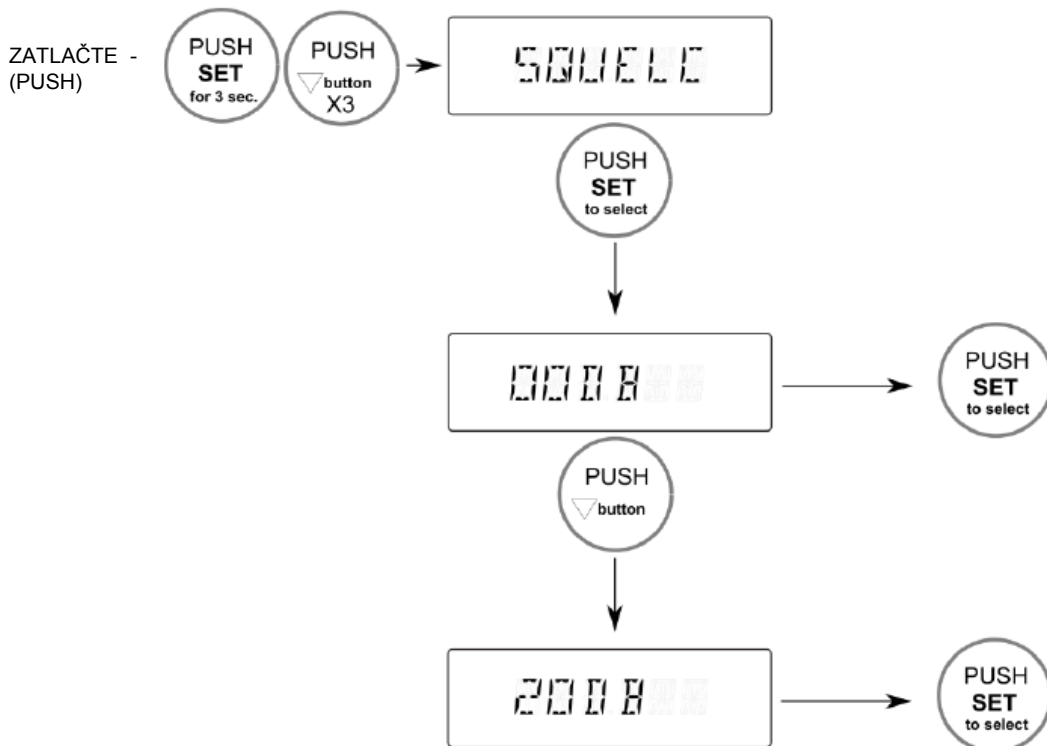
DISPLAY MENU:

DISPLAY menu umožňuje zmenu nastavenia zobrazovania frekvencie alebo čísla kanálu. Zvoľte CHANNL pre zobrazenie čísla kanálu na obrazovke alebo zvoľte FREQUE pre zobrazenie frekvencie v MHz.



SQUELCH MENU:

Úroveň SQUELCH je nastaviteľná krokom 5dB od 0dB do 20dB. Výberom nižšej hodnoty zvýšite squelch treshold, vyššia hodnota redukuje squelch treshold. Ak je hodnota squelch treshold nastavená príliš vysoko, vzdialenosť kedy funguje mikrofón môže byť znížená.

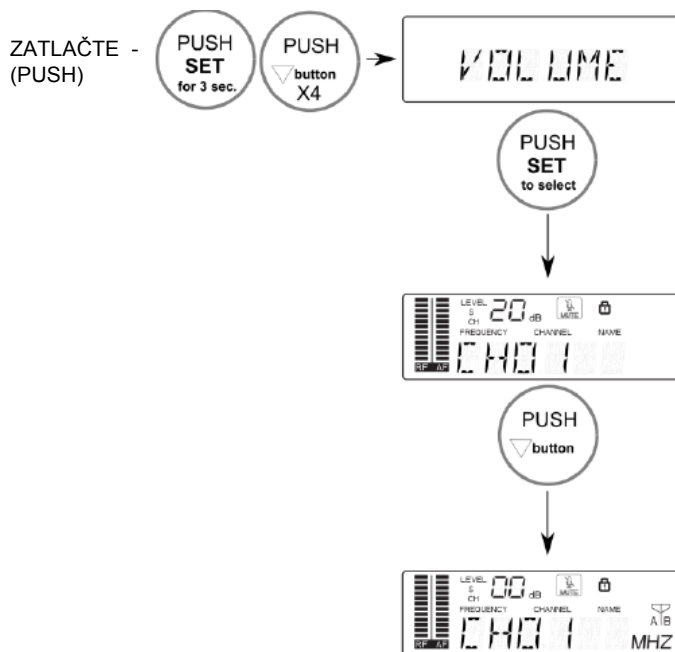




Popis funkcií

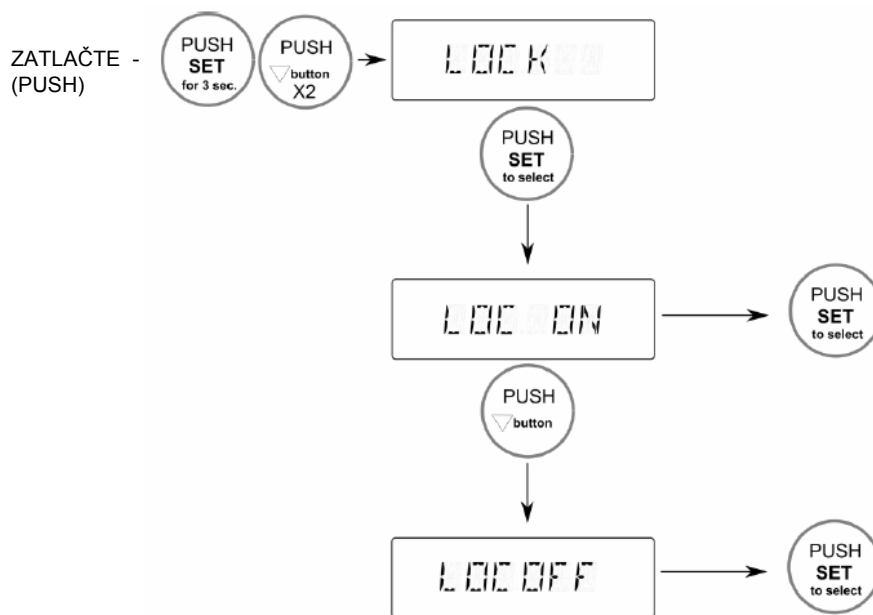
VOLUME MENU:

Zvoľte VOLUME menu pre nastavenie audio výstupnej úrovne.



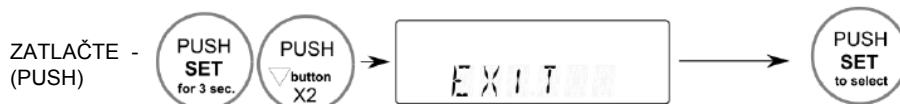
LOCK MENU:

LOCK menu umožňuje blokovať tlačidlá na hlavnom paneli, okrem tlačidla Power a Set. Nastavte funkciu LOCK na off (vypnuté) pre odblokovanie tlačidiel.



EXIT MENU:

Zvoľte EXIT pre odchod z menu.





iLive 2

UHF bezdrôtový mikrof. systém

Špecifikácia

Prijímač iLive2

Frekvenčný rozsah nosnej frekvencie	606 – 621 MHz
Modulácia	FM
Počet kanálov	32
Napájanie	12-15V DC, 1,25A
Výstup	symetrický XLR, nesym. jack 6,3mm
Princíp prijímača	dvojitá frekvenčná konverzia super-heterodyn
Medzifrekvencia	10,7 MHz
Anténa	BNC
Skreslenie (THD)	< 0.7%
Citlivosť	6 dB μ V
Potlačenie zrkadlových frekvencií	36 dB
Maximálny audio výstup	0 dB
Rozmery (v x š x h)	45 x 210 x 206 mm
Váha	1,3 kg
Materiál	kovový obal, hliníkový predný panel

Ručný mikrofón s vysielateľom iLive2

Frekvenčný rozsah nosnej frekvencie	606 – 621 MHz	
Modulácia		FM
Počet kanálov		32
Audio frekvenčný rozsah		45 Hz – 18 kHz
Odstup signál /šum	>105 dB	
Anténa	vstavaná špirálová	
Výkon vysielateľa	15 mW	
Pracovný dosah	60 m (Poznámka: aktuálny dosah závisí na RF absorpcii, odrazoch a interferenciách)	
Charakteristika mikrofónu	kardioida	
Batérie	2x1,5V typ AA alkalické batérie	
Rozmery	240mm (dĺžka)	
Váha	302 g	
Materiál	hliník	



Proeling s.r.o.
Mánesovo námestie 3
851 01 Bratislava
Slovenská republika

tel: ++ 421 2 62240918
fax: ++ 421 2 62240923
e-mail: proeling@proeling.sk
www.proeling.sk



Špecifikácia

Kompaktný telový vysielateľ iLive2

Frekvenčný rozsah nosnej frekvencie	606 – 621 MHz	
Modulácia		FM
Počet kanálov		32
Audio frekvenčný rozsah		45 Hz – 18 kHz
Odstup signál /šum	>105 dB	
Anténa	¼ vlnovej dĺžky	
Vstupný konektor	mini XLR 4pin	
Výkon vysielateľa	15 mW	
Pracovný dosah	60 m (Poznámka: aktuálny dosah závisí na RF absorpcii, odrazoch a interferenciách)	
Charakteristika mikrofónu	kardioida	
Batérie	2x1,5V typ AA alkalické batérie	
Rozmery (v x š x h)	110 x 64 x 25mm	
Váha	75 g	
Materiál	plast	

Mikrofón HM

Typ kapsule	kondenzátorová
Impedancia	200 Ω
Citlivosť	-47 dB
Frekvenčný rozsah	45 Hz – 18 kHz
Konektor	mini XLR 4pin
Fantómové napájanie	5V DC
Dĺžka kábla	1m
Váha	15 g
Farba	telová (RAL 1014)
Príslušenstvo	penová ochrana

Mikrofón LM

Typ kapsule	kondenzátorová
Impedancia	200 Ω
Citlivosť	-46 dB
Frekvenčný rozsah	50 Hz – 18 kHz
Konektor	mini XLR 4pin
Fantómové napájanie	5V DC
Dĺžka kábla	1m
Váha	21 g
Farba	čierna (RAL 9017)
Príslušenstvo	penová ochrana

Hore uvedené parametre technickej špecifikácie sú platné v čase tlačenia tohto návodu na obsluhu. Za účelom zlepšenia zariadení, všetky technické špecifikácie pre tieto zariadenia, vrátane dizajnu a vzhľadu, sú subjektom zmien bez predchádzajúceho upozornenia.